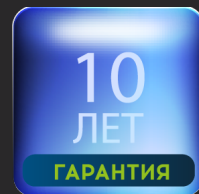
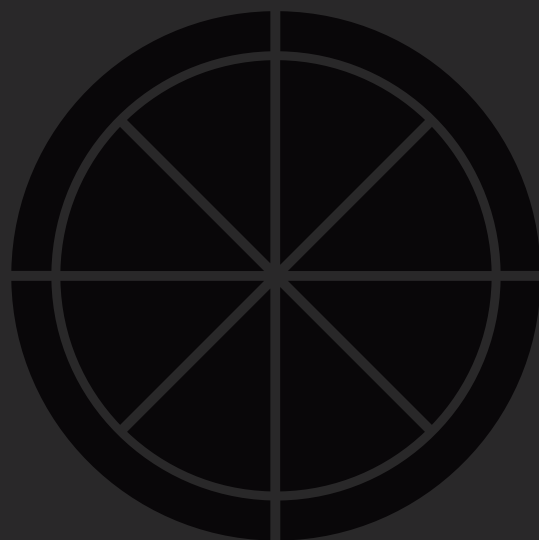


# Лайм+

---



Цифровое устройство защиты  
от дуговых замыканий



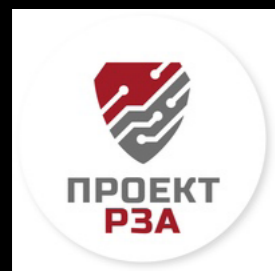
**Руководство  
по эксплуатации**

# Спасибо,

что выбрали нас!

Мы постоянно работаем над улучшением продукции, развивая возможности устройств. Используйте только последний выпуск руководства по эксплуатации, поставляемого совместно с устройством или опубликованного на официальном сайте <http://i-mt.net>

УВАЖАЕМЫЙ КЛИЕНТ! Просим Вас направлять свои пожелания, замечания, предложения и отзывы о нашей продукции на адрес электронной почты [O1@i-mt.net](mailto:O1@i-mt.net)



**Обучающий курс Дмитрия Василевского по организации дуговой защиты на базе устройств Лайм и Лайм+.**

Раскройте потенциал устройства на 100%, используйте лучшие технические решения в своих проектах. Подробнее о курсе [arcprot.qualkurs.ru](http://arcprot.qualkurs.ru)

**Свяжитесь с нами и получите курс бесплатно!**

Оглавление	5
Введение	5
Обозначения и сокращения	5
Комплект поставки	6
Модификации	7
Рекомендуемый состав оборудования при использовании датчиков ВОД	8
Рекомендуемый состав оборудования при использовании датчиков ТЕКИЛА	10
Назначение	11
Конструкция устройства	14
Задняя панель	15
Лицевая панель	16
Маркировка и пломбирование	18
Основные функциональные возможности устройства	19
Обработка сигналов и диагностика датчиков	20
Распределение датчиков по зонам и УРОВ	21
Пуск по току	23
Отключение выключателя	24
Сигнализация	25
Самодиагностика	26
Часы реального времени	27
Осциллографирование	27
Статистическая информация	27
Журнал событий	28
Журнал изменения уставок	28
Системный журнал	29
Размещение и монтаж	30
Габаритные размеры	31
Меры безопасности при эксплуатации	32
Проверка электрического сопротивления изоляции	32
Настройка и мониторинг	33
Опробование и проверка работоспособности	34
Виды технического обслуживания	36
Порядок технического обслуживания	37
Чистка	37
Хранение, транспортирование, утилизация	38
Гарантийный ремонт	38
Функциональный контроль устройства	39
Схема подключения	40
Общие характеристики	41
Входы и выходы	42
Интерфейсы связи	44
Оперативное питание	45
Физические характеристики	46
Электромагнитная совместимость	47
Уставки	48
Волоконно-оптический датчик ВОД	50
Петлевой датчик ТЕКИЛА	52
Комплект инструмента	53
Инструкция по оконцовке волоконно-оптического кабеля	54
Принцип работы пускового органа по скорости нарастания тока	56
Упрощенная структурная схема защиты от дуговых замыканий	57
Упрощенная структурная схема подключения к АСУ	58
Рекомендации по настройке	59
Подключение по Bluetooth	62
Приложение А - Алгоритмы	63
Приложение Б - Адаптационный кронштейн	64
Приложение В - Схема организации линий связи интерфейса RS-485 с применением устройств ГИДРА-3, ФЛОКС-RS	65

Быстродействие менее

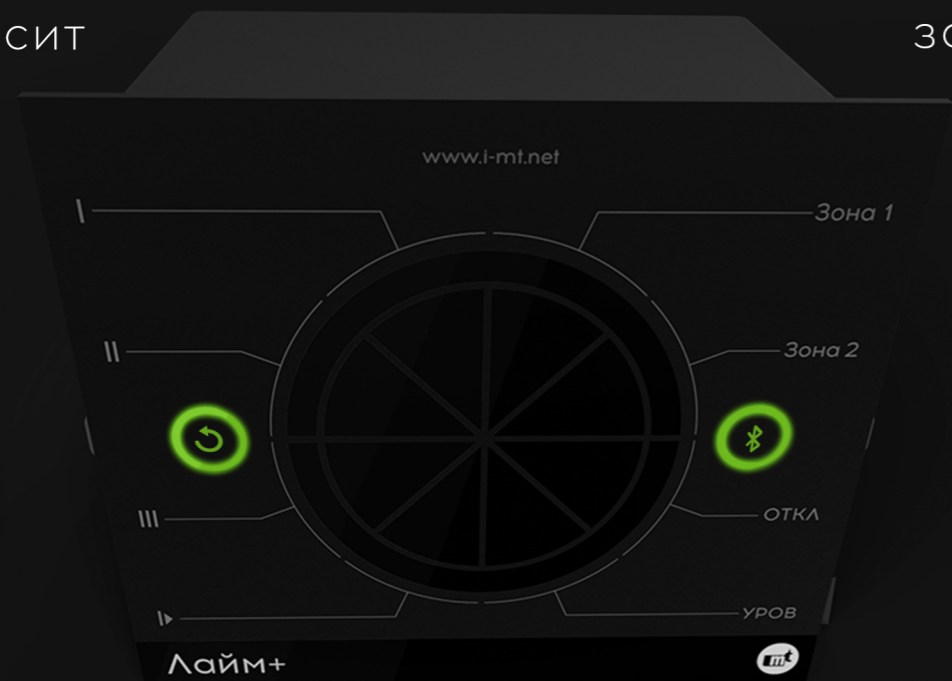
**0,8 МС** с учетом времени  
выходного реле

**Пуск  
по току**

Не зависит  
от РЗА

**Осциллограф**

Неопровержимое  
доказательство  
возникновения  
замыкания



Работа  
без питания

**3 с** Прямое действие  
на выключатель  
Мощное твердотельное реле

**Гибкая логика**

Адаптивность использования

## Введение

Настоящее руководство по эксплуатации (далее - **РЭ**) предназначено для ознакомления с возможностями, техническими характеристиками, конструкцией, принципами работы, правилами хранения, транспортировки и эксплуатации цифрового устройства защиты от дуговых замыканий (далее - **ЗДЗ**) **Лайм-Плюс** (далее - устройство, **Лайм+**, **Лайм-Плюс**).

Настоящее РЭ распространяется на все модификации устройства.  
При изучении и эксплуатации устройства необходимо дополнительно руководствоваться паспортом на конкретное изделие.

К обслуживанию устройства допускаются лица, имеющие должную профессиональную подготовку, изучившие РЭ в полном объеме, имеющие группу допуска по электробезопасности не ниже III для работы в электроустановках до 1000 В.



### Блок предупреждения

Если не будут выполнены указанные инструкции или требования, возможны травмы обслуживающего персонала или существенные повреждения оборудования.



### Ссылка на видео-файл

Содержит ссылку на видео инструкцию или другой видеоматериал, рекомендуемый к просмотру по теме раздела документа.



### Блок информации

Содержит описание особенностей устройства, на которые следует обратить особое внимание.



### Блок дополнительных сведений

Содержит дополнительную информацию, расширяющую область знаний, обеспечивающих правильное применение устройства.

## Обозначения и сокращения

**ВОД** - волоконно-оптический датчик

**ЗДЗ** - защита от дуговых замыканий

**ЗИП** - запасные инструменты и принадлежности

**КЗ** - короткое замыкание

**КРУ** - комплектное распределительное устройство

**КРУН** - комплектное распределительное устройство наружной установки

**КСО** - камера сборная одностороннего обслуживания

**ОЗЗ** - однофазное замыкание на землю

**ПО** - программное обеспечение

**ПС** - подстанция

**РУ** - распределительное устройств

**УРОВ** - функция устройства резервирования при отказе выключателя

**ФК** - файл конфигурации

# Комплект поставки

① Цифровое устройство защиты от дуговых замыканий Лайм-Плюс	1 шт
② Комплект монтажных частей	1 шт
③ Волоконно-оптический датчик ВОД от 1 до 10 м с шагом 0,5м	суммарно до 3х шт
④ Петлевой датчик ТЕКИЛА от 1 до 30 м с шагом 1 м	
Технический паспорт	1 шт

К одному устройству может быть подключено до трех датчиков различных типов одновременно



Для получения максимального удовольствия от использования устройства рекомендуем дополнить заказ

⑤ Мобильное устройство мониторинга	1 шт
⑥ Устройство сбора и передачи данных AGAVE-4G	1 шт
⑦ Система мониторинга KIWI-Monitor (шкафное исполнение)	1 шт
⑧ Система мониторинга KIWI-Monitor (портативное исполнение)	1 шт
⑨ Комплект инструмента для работы с оптикой	1 шт
⑩ Оптический тестер ОТ-1/ОТ-2	1 шт
⑪ Пластиковая, либо металлическая защитная гофрированная труба для ВОД	до 3х шт

# Модификации

## Лайм-Плюс - А - В - СD

D - встроенный пуск по току:  
1 - Ia, Ib/3IO, Ic

C - быстродействующее реле прямого действия на выключатель:  
1 - установлено

B - тип подключаемых датчиков дуговых замыканий:  
O - оптический (ВОД/Текила)

A - номинальное напряжение питания:  
220 - +/- 220 В

Цифровое устройство защиты от дуговых замыканий Лайм-Плюс

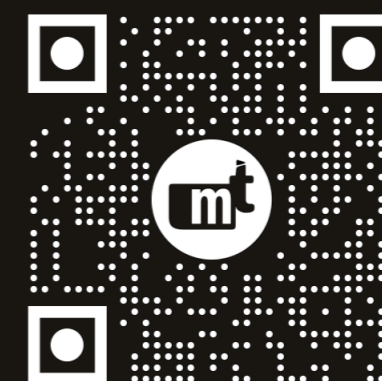
Пример обозначения устройства при заказе:

**Лайм-Плюс-220-О-11** - цифровое устройство защиты от дуговых замыканий Лайм-Плюс с номинальным напряжением питания 220 В, возможностью подключения оптических датчиков типа ВОД/Текила, быстродействующим реле прямого действия на выключатель и встроенным пуском по току.

Для заказа  
напишите нам  
или позвоните

8 800 555 25 11  
СНГ: +7 495 127 97 07

01@i-mt.net



# Рекомендуемый состав оборудования при использовании датчиков ВОД

## Исходные данные

Тип ячеек	КРУ	КСО
Количество ячеек	16	16
Число оптически изолированных отсеков в ячейке	3	2

## Базовое оборудование

Лайм-Плюс, шт	16	16
ВОД волоконно-оптический датчик, L=3 метра, шт <sup>1)</sup>	48-Nтн <sup>2)</sup>	32

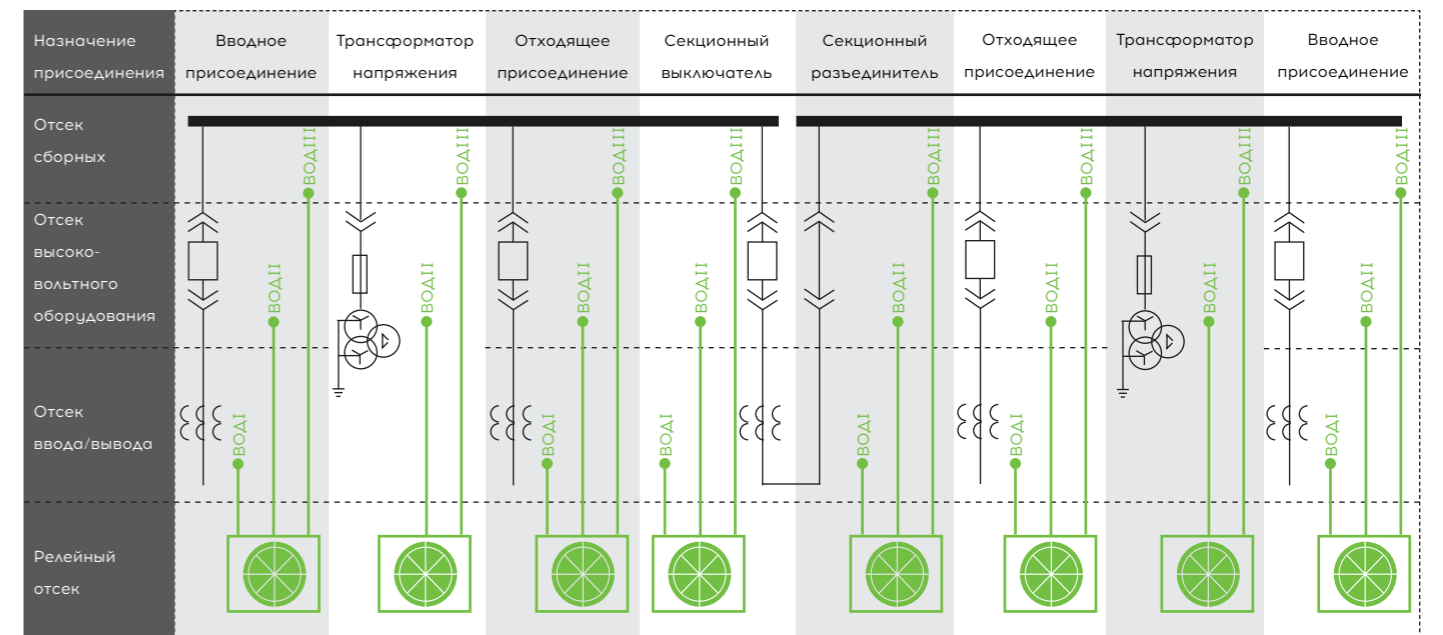
1) Длины волоконно-оптических кабелей каждого датчика необходимо уточнить при заказе исходя из расстояний от места установки **Лайм-Плюс** в релейном отсеке, до места крепления объективов **ВОД** в отсеках ячейки.

2) Nтн - количество ячеек с трансформаторами напряжения на РУ.  
(для типового РУ с двумя секциями шин Nтн=2).

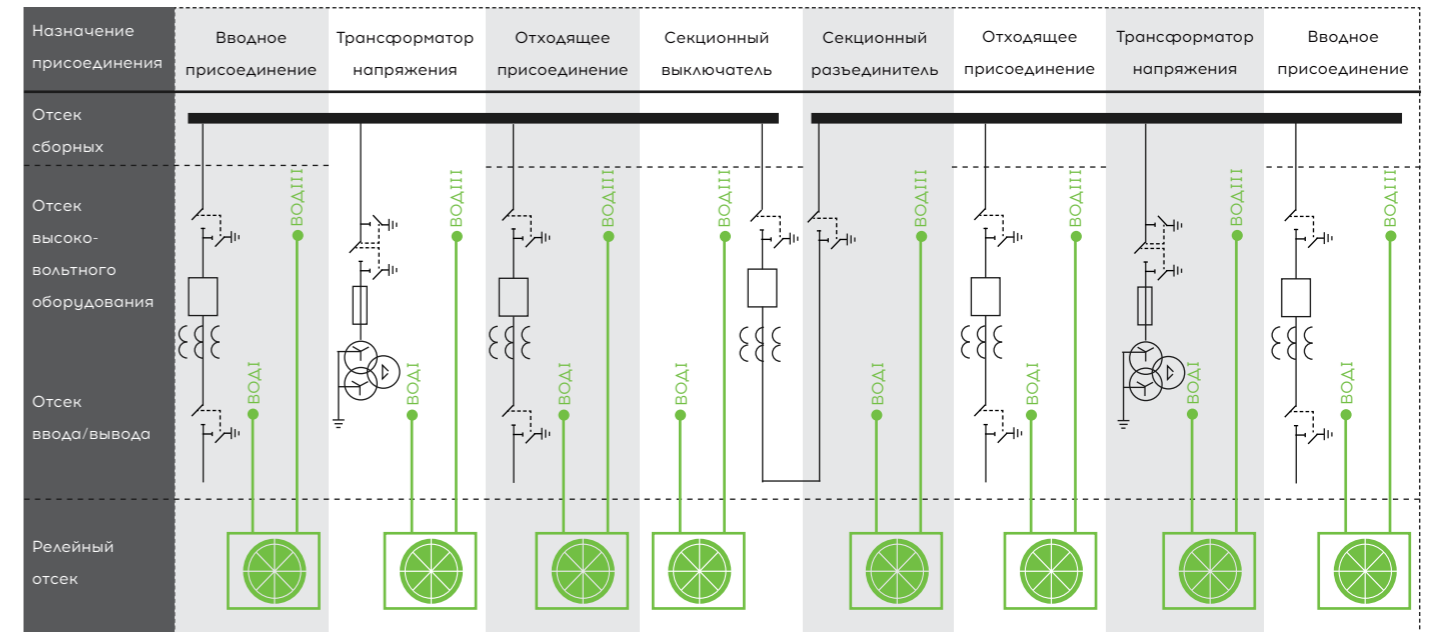
## Оptionальное оборудование

Пластиковая защитная гофрированная труба для ВОД	48-Nтн	32
Металлическая защитная гофрированная труба для ВОД	48-Nтн	32
Комплект ЗИП, шт	1	1
- Лайм-Плюс, шт	1	1
- ВОД волоконно-оптический датчик, L=3 метра, шт	3	3
Комплект инструмента для работы с оптикой МТ.РЕМ.ЛАЙМ, шт <sup>1)</sup>	1	1
Оптический тестер ОТ-1	1	1
Оптический тестер ОТ-2	1	1
Адаптационный кронштейн	1	1
Разветвитель интерфейса RS-485 Гидра-3 (Гидра-6)	1	1
Устройство защиты интерфейса RS-485 Флокс-RS	1	1
Реле мигающего света Флокс-M	1	1
Система мониторинга KIWI-MONITOR	-	-
Преобразователь интерфейсов Юкка (RS-485 <-> USB)	1	1
Кабель связи USB (USB 2.0 TYPE A - USB 2.0 TYPE B)	1	1

1) Комплект инструмента для работы с оптикой позволяет произвести замену или уменьшение длины оптического кабеля на объекте.



Пример размещения датчиков ВОД в ячейках КРУ



Пример размещения датчиков ВОД в ячейках КСО

# Рекомендуемый состав оборудования при использовании датчиков ТЕКИЛА

## Исходные данные

Тип ячеек	КСО
Количество ячеек	16
Число оптически изолированных отсеков в ячейке	1

## Базовое оборудование

Лайм-Плюс, шт	3
ТЕКИЛА петлевой датчик, шт <sup>1)</sup>	9

1) Длины датчиков необходимо уточнить при заказе исходя из длины пути прокладки внутри защищаемых ячеек.

## Оptionальное оборудование

Комплект ЗИП, шт	1
- Лайм-Плюс, шт	1
- ТЕКИЛА петлевой датчик, шт	3
Комплект инструмента для работы с оптикой МТ.РЕМ.ЛАЙМ, шт <sup>1)</sup>	1
Оптический тестер ОТ-1	1
Оптический тестер ОТ-2	1
Адаптационный кронштейн	1
Разветвитель интерфейса RS-485 Гидра-3 (Гидра-6)	1
Устройство защиты интерфейса RS-485 Флокс-RS	1
Реле мигающего света Флокс-M	1
Система мониторинга KIWI-MONITOR	-
Преобразователь интерфейсов Юкка (RS-485 <-> USB)	1
Кабель связи USB (USB 2.0 TYPE A - USB 2.0 TYPE B)	1

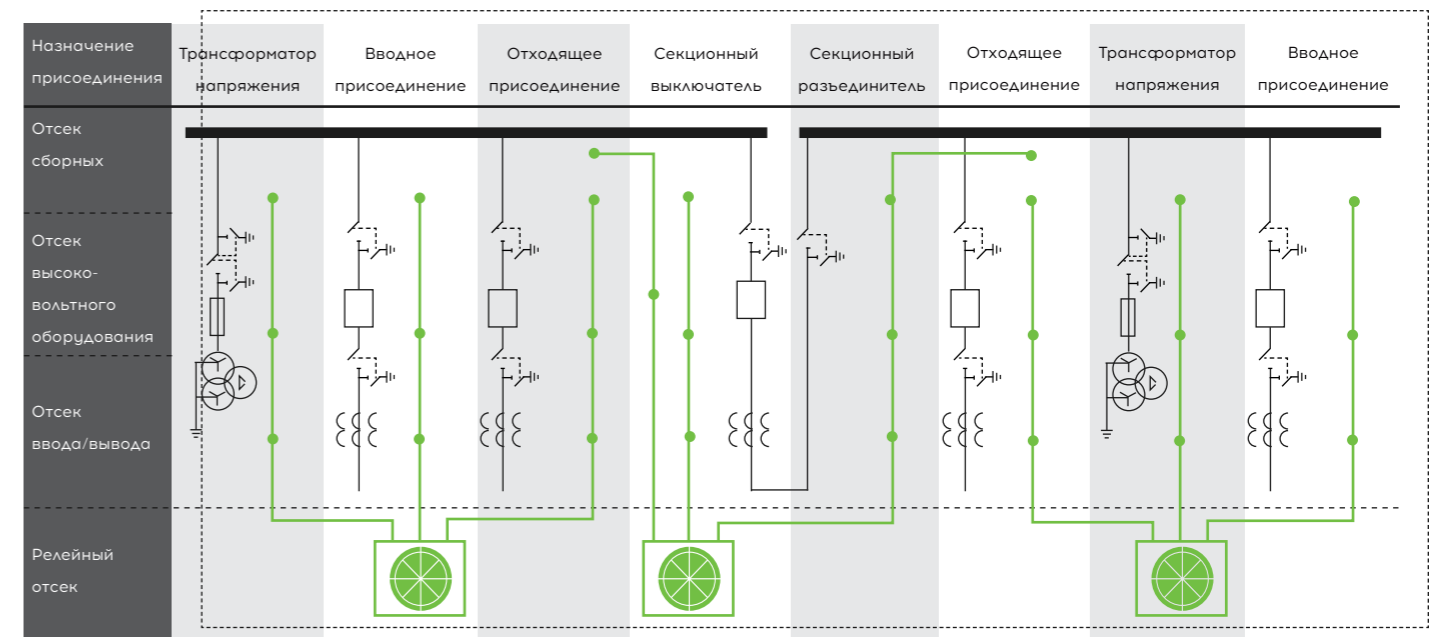
1) Комплект инструмента для работы с оптикой позволяет произвести ремонт или уменьшение длины оптического кабеля на объекте.



### Область применения

Область применения **Лайм-Плюс** распространяется на электрические станции и подстанции, объекты энергоснабжения газовой и нефтяной промышленности, промышленные предприятия, метрополитен и тяговые подстанции электрифицированных железных дорог.

**Лайм-Плюс** предназначен для непрерывной работы, в том числе в неотопляемых помещениях.



Пример размещения датчиков ТЕКИЛА в ячейках КСО

## Назначение

**Лайм-Плюс** предназначен для защиты комплектных распределительных устройств (далее - КРУ), в том числе наружной установки (далее - КРУН), и камер сборных одностороннего обслуживания (далее - КСО) электрических станций и подстанций напряжением 0,4-35 кВ от коротких замыканий (далее - КЗ), сопровождающихся возникновением открытой электрической дуги. К одному устройству может быть подключено до трех датчиков дуговых замыканий различных типов одновременно:

- **ВОД** - волоконно-оптический датчик точечный;
- **ТЕКИЛА** - волоконно-оптический датчик петлевой.

Датчик **ВОД** соединяется с устройством оптически изолированным волоконно-оптическим кабелем, длина которого определяется в процессе заказа от 1 м до 10 м с шагом 0,5 м. Подробное описание датчиков **ВОД** приведено на [странице 50](#).

Волоконно-оптический кабель датчика **ВОД** может комплектоваться пластиковой защитной гофрированной трубой (исполнение **ВОДп**) или металлической защитной гофрированной трубой (исполнение **ВОДм**).

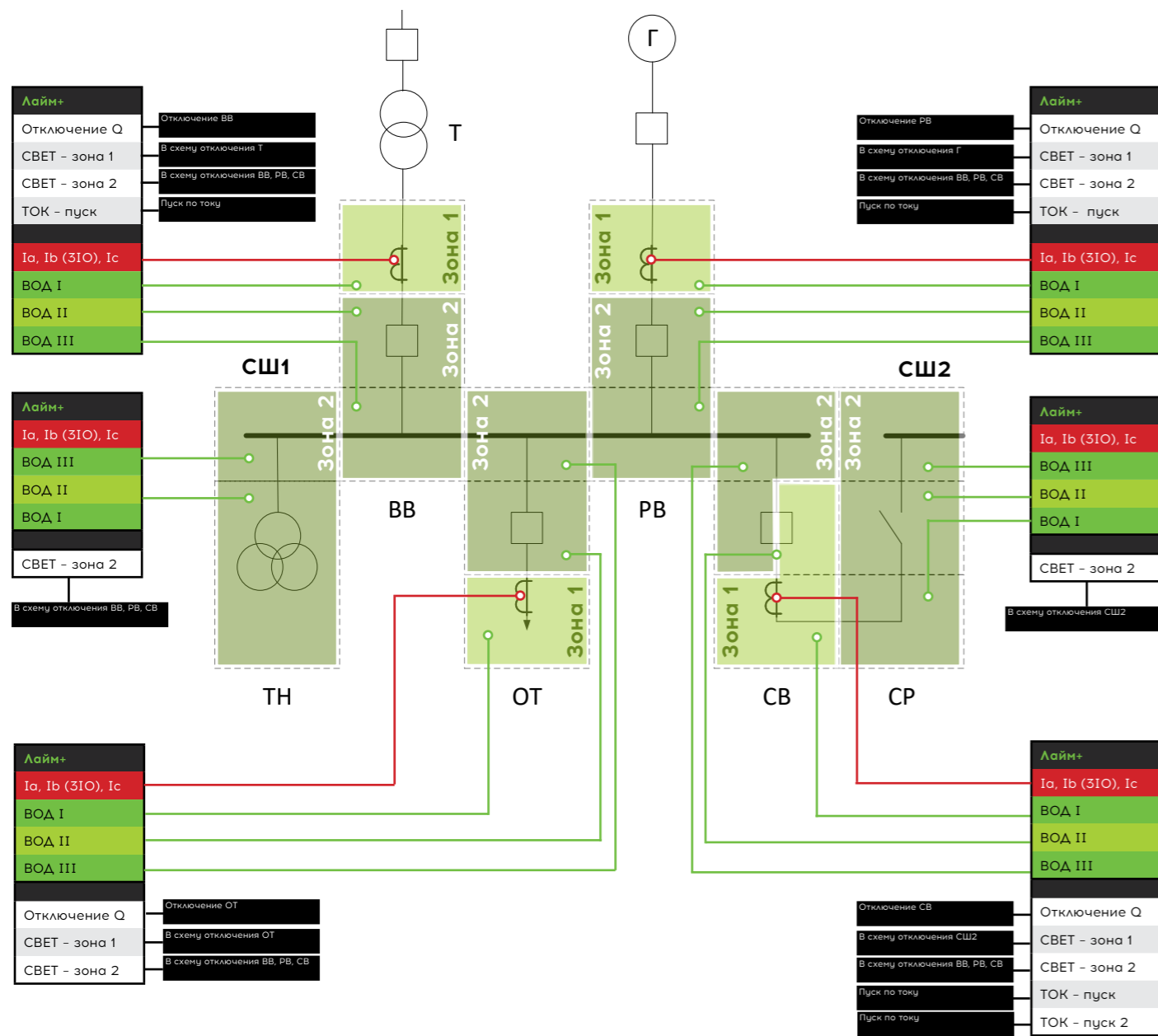
Устройство формирует селективную команду на отключение поврежденного элемента распределительного устройства в зависимости от того, в каком отсеке ячейки сработал датчик.

Петлевой волоконно-оптический датчик **ТЕКИЛА** воспринимает свет всей своей поверхностью и предназначен для защиты шинопроводов, сборных шин и других распределенных в пространстве элементов распределительных устройств. Подробное описание датчиков **ТЕКИЛА** приведено на [странице 52](#).

Длина чувствительной части датчика **ТЕКИЛА** определяется в процессе заказа от 1 до 30 метров с шагом 1 м. Дополнительно, датчик имеет оптически изолированный начальный участок длиной 1,5 м. В комплект поставки **ТЕКИЛЫ** входит второй датчик аналогичной длины для прокладки обратно к устройству, обеспечивающий передачу диагностического сигнала целостности датчика.

Схемы применения на **Лайм-Плюс** должны быть разработаны лицензированной проектной организацией, являющейся членом [СРО](#).

Примеры организации дуговой защиты с датчиками типа **ВОД** и **ТЕКИЛА** приведены ниже.

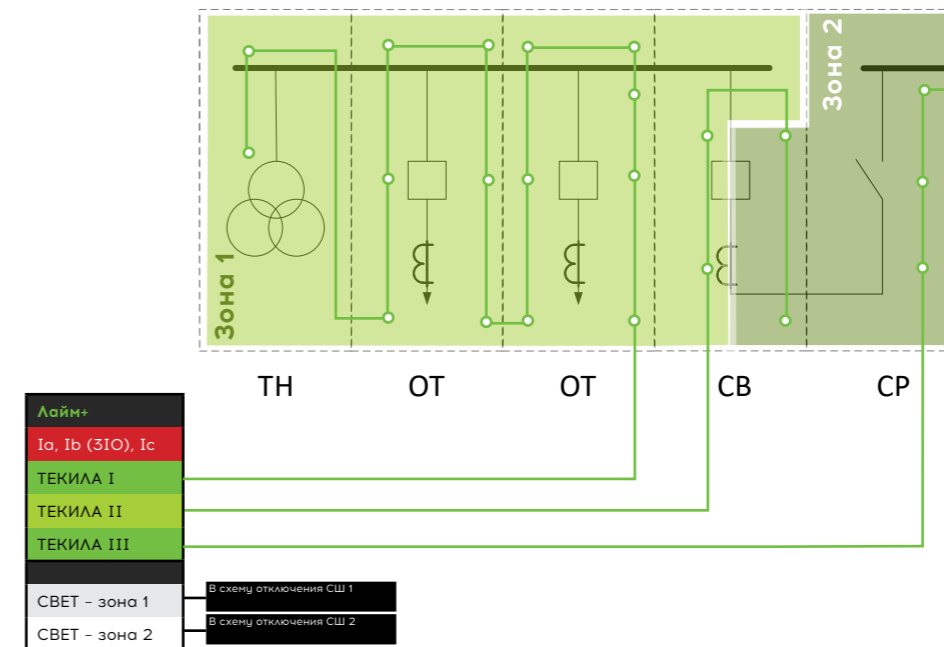


- ВВ** - вводной выключатель
- Г** - генератор
- ОТ** - отходящее присоединение
- РВ** - резервный ввод
- СВ** - секционный выключатель
- СР** - секционный разъединитель
- СШ1** - секция шиш 1
- СШ2** - секция шин 2
- Т** - трансформатор
- ТН** - трансформатора напряжения

Пример организации дуговой защиты КРУ с датчиками типа ВОД

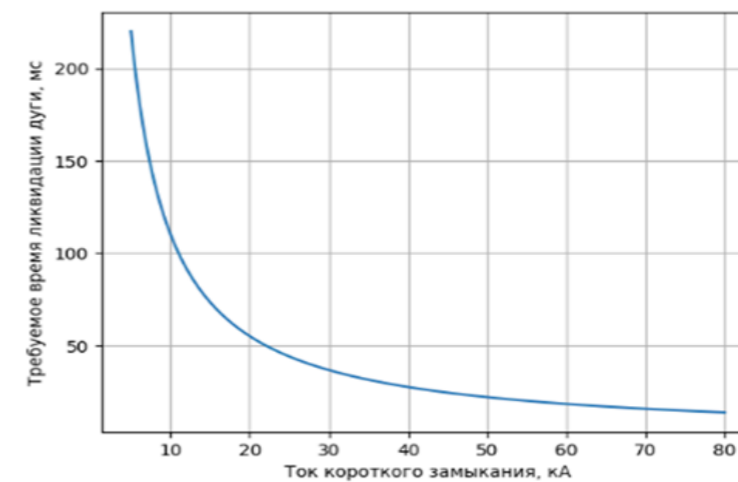


МТ.ЛАЙМ.183.ТР  
 В типовом решении **МТ.ЛАЙМ.183.ТР** приведен альбом принципиальных схем, обеспечивающий правильное применения **Лайм-Плюс**.



Пример организации дуговой защиты КСО с датчиками типа ТЕКИЛА

Применение быстродействующей дуговой защиты позволяет снизить издержки связанные с восстановлением работоспособности электроустановки после воздействия дугового короткого замыкания. Так же существенным фактором применения быстродействующей дуговой защиты является безопасность эксплуатирующего персонала, во время возникновения и развития дугового замыкания выделяется огромное количества тепла вызывающее быстрый нагрев воздуха что приводит к появлению ударной волны способной разрушить электроустановку и навредить персоналу. На графиках приводиться максимальное время ликвидации дугового короткого замыкания в зависимости от значения тока короткого замыкания в замкнутом отсеке объемом 1 куб. метров. Подробнее читайте в [статье](#)



МТ.ЛАЙМ.183.ТР  
 В типовом решении **МТ.ЛАЙМ.183.ТР** приведен альбом принципиальных схем, обеспечивающий правильное применения **Лайм-Плюс**.

# Конструкция устройства



Устройство выполнено в виде моноблока с лицевой панелью. Крепление блока может быть осуществлено в вырез на любой поверхности с помощью специальных прижимов. Рекомендуется установка на дверце ячейки КРУ.

На боковой панели устройства расположен информационный разъем USB-B для подключения к устройству персонального компьютера кабелем типа «USB-A - USB-B». Питание на устройство подавать в данном режиме не обязательно. Питания по интерфейсу USB от персонального компьютера будет достаточно для считывания аварийной информации, задания уставок и настройки устройства.

Устройство должно применяться в помещениях не содержащих агрессивных паров, жидкостей и газов в концентрациях, разрушающих металлы и изоляцию, токопроводящей пыли и грязи. Степень защиты изделия от проникновения посторонних предметов и воды по ГОСТ 14254 IP40.



## ВНИМАНИЕ!!!

Запрещается эксплуатация устройства в помещениях, содержащих токопроводящую пыль и грязь.



3D модель устройства доступна на официальном сайте компании [www.i-mt.net](http://www.i-mt.net)

# Задняя панель



На задней панели устройства расположены:

— разъемная клеммная колодка **X1**, обеспечивающая подключение цепей питания и интерфейсов RS-485 сечением проводника до 2,5 мм<sup>2</sup>;

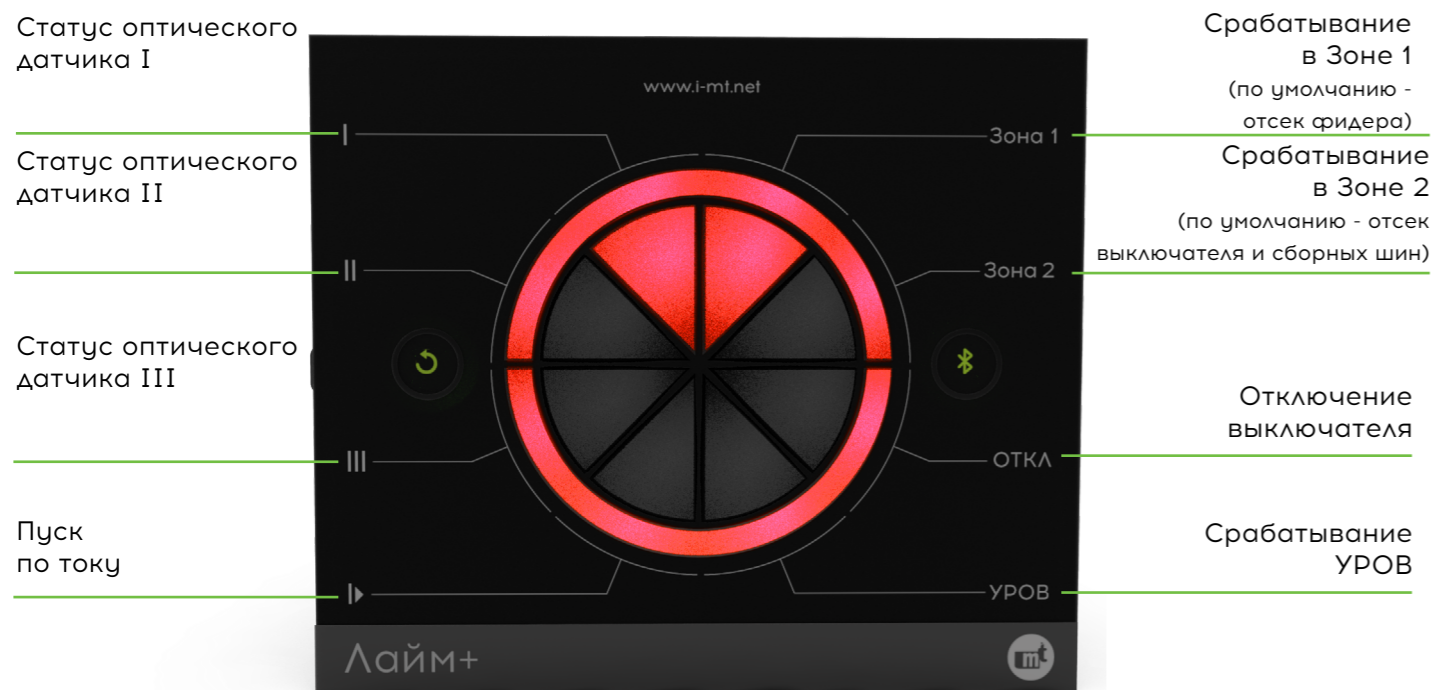
— разъемная клеммная колодка **X2**, обеспечивающая подключение внешних цепей дискретных входов сечением проводника до 2,5 мм<sup>2</sup>;

— разъемная клеммная колодка **X3**, обеспечивающая подключение внешних цепей дискретных выходов сечением проводника до 2,5 мм<sup>2</sup>;

— оптические разъемы для подключения датчиков типа **ВОД** и **ТЕКИЛА**;

— три токовых входа, представляющие собой тороидальные трансформаторы тока, вынесенные за пределы корпуса прибора и обеспечивающие подключение внешних цепей с диаметром проводника (наконечника) до 9 мм.

# Лицевая панель



## Кнопки управления

Кнопка	Назначение
СБРОС	Кратковременное нажатие - сьем сигнализации
	Длительное нажатие (5 секунды) - тест светодиодных индикаторов
BLUETOOTH	Включение/отключение модуля беспроводной связи Bluetooth <sup>1</sup> .
	Длительное нажатие (25 секунд) в течение 5 секунд после подачи питания - сброс настроек интерфейса RS-485 к начальным значениям: <b>Адрес Modbus: 1</b> <b>Скорость: 115200 бод</b> <b>Четность: нет</b> <b>Стоп-бит: 1</b>

1) Отключение модуля Bluetooth выполняется автоматически после завершения сеанса работы с задержкой по времени, задаваемой в процессе настройки устройства. При задании нулевого значения задержки модуль Bluetooth работает постоянно при наличии оперативного питания устройства.

Описание состояний светодиодных индикаторов в зависимости от режима работы устройства приведено в таблице. В режиме «функциональный контроль», предназначенном для проверки функционирования устройства, состояние индикаторов соответствует командам, подаваемым пользователем.

## Светодиодные индикаторы

Светодиод	Состояние	Значение
СТАТУС (Внешнее кольцо)	Красный	Срабатывание функций защиты
	Желтый мигающий	Наличие неисправности устройства ( <a href="#">страница 26</a> ).
I II III	Желтый мигающий	Наличие неисправности датчика. Канал датчик не откалиброван. Сброс сигнализации осуществляется кнопкой «СБРОС».
	Красный мигающий	Зафиксирована длительная засветка датчика. Сброс сигнализации осуществляется кнопкой «СБРОС».
	Красный	Зафиксировано срабатывание датчика. Сброс сигнализации осуществляется кнопкой «СБРОС».
I▶	Желтый мигающий	Блокирование пускового органа «I▶ ускоренный» при недопустимой несинусоидальности тока ( <a href="#">страница 56</a> )
	Красный мигающий	Длительное наличие внутреннего пуска по току или внешнего сигнала пуска защит
	Красный	Срабатывание внутреннего пуска по току или наличие внешнего сигнала пуска защит ( <a href="#">страница 23</a> ).
УРОВ	Красный	Срабатывание функции УРОВ ( <a href="#">страница 22</a> ). Сброс сигнализации осуществляется кнопкой «СБРОС».
Зона 1	Красный	Срабатывание датчика в зоне 1 ( <a href="#">страница 21</a> ). Сброс сигнализации осуществляется кнопкой «СБРОС».
Зона 2	Красный	Срабатывание датчика в зоне 2 ( <a href="#">страница 21</a> ). Сброс сигнализации осуществляется кнопкой «СБРОС».
Отключение	Красный	Срабатывание устройства на отключение выключателя защищаемого присоединения ( <a href="#">страница 24</a> ). Сброс сигнализации осуществляется кнопкой «СБРОС».
BLUETOOTH	Зелёный	Наличие оперативного питания, нормальное функционирование устройства.
	Синий	Bluetooth модуль включен. Отключение модуля происходит автоматически через выдержку времени, заданную пользователем.
СБРОС	Зелёный	Наличие оперативного питания, нормальное функционирование устройства.
	Синий	Выполнено нажатие на кнопку «СБРОС».

# Маркировка и пломбирование

На задней панели указаны:

- заводской номер;
- дата изготовления;
- маркировка разъемов.

На лицевой панели указаны:

- назначения органов управления и индикации;
- товарный знак предприятия-изготовителя.
- название устройства.

Транспортная маркировка тары - по ГОСТ 14192-96, в том числе на упаковку нанесены изображения манипуляционных знаков: «Хрупкое. Осторожно», «Бережь от влаги», «Верх».

Пломбирование устройства производится специальной этикеткой, разрушающейся при вскрытии устройства, расположенной на корпусе устройства.

# Основные функциональные возможности устройства

- регистрация дугового замыкания в отсеках ячейки по факту срабатывания датчиков дуговых замыканий - основной признак пуска защиты от дуговых замыканий (ANSI AFD);
- контроль фазных токов (ANSI 5O/5I) и тока нулевой последовательности (ANSI 5ON/5IN) - дополнительный признак пуска защиты от дуговых замыканий;
- формирование сигнала отключения выключателя ячейки, в которой установлено устройство, в случае одновременного срабатывания датчика и встроенного пуска по току или внешнего пуска от защит;
- функция УРОВ (ANSI 5OBF) с действием на отключение вышестоящих выключателей при отказе выключателя защищаемого присоединения;
- непрерывный контроль целостности каналов подключения и датчиков дуговых замыканий;
- формирование выходных сигналов регистрации дугового замыкания с делением на две зоны защиты, обеспечивающих селективное отключение поврежденного элемента пример построения защиты приведен на [странице 57](#);
- формирование световой сигнализации на устройстве и двери релейного отсека, а также её сброс внешним ключом управления/кнопкой на лицевой панели устройства;
- осциллографирование аварийных процессов в формате Comtrade в энергонезависимую память;
- защита от ложных срабатываний при освещении датчиков источником света со световым потоком, эквивалентным лампе накаливания мощностью 60 Вт с расстояния 45 см и более;
- сохранение работоспособности при появлении сажи и пыли на объективе **ВОД**;
- контроль уровня напряжения оперативного питания;
- двойной независимый контроль работы внутреннего микроконтроллера с помощью отдельного независимого узла электронной схемы;
- сигнализация неисправности во внешние цепи при нарушении цепей питания, повреждении датчиков дуговых замыканий, или в результате срабатывания системы самодиагностики устройства;
- обмен информацией с АРМ и АСУ по интерфейсам RS-485 и протоколам Modbus и/или ГОСТ Р МЭК-60870-5-101-2006.

# Обработка сигналов и диагностика датчиков

Функциональная схема алгоритма обработки сигнала и диагностики датчика канала №1 приведена на рисунке ниже. Алгоритмы каналов №2 и №3 аналогичны.

Ввод в работу датчика №1 осуществляется программным ключом «В11» (датчика №2 - «В12», датчика №3 - «В13»).

Сигнал «Д1 - свет» появляется при срабатывании детектора дугового замыкания, свидетельствующего о превышении освещенностью порога уставки.

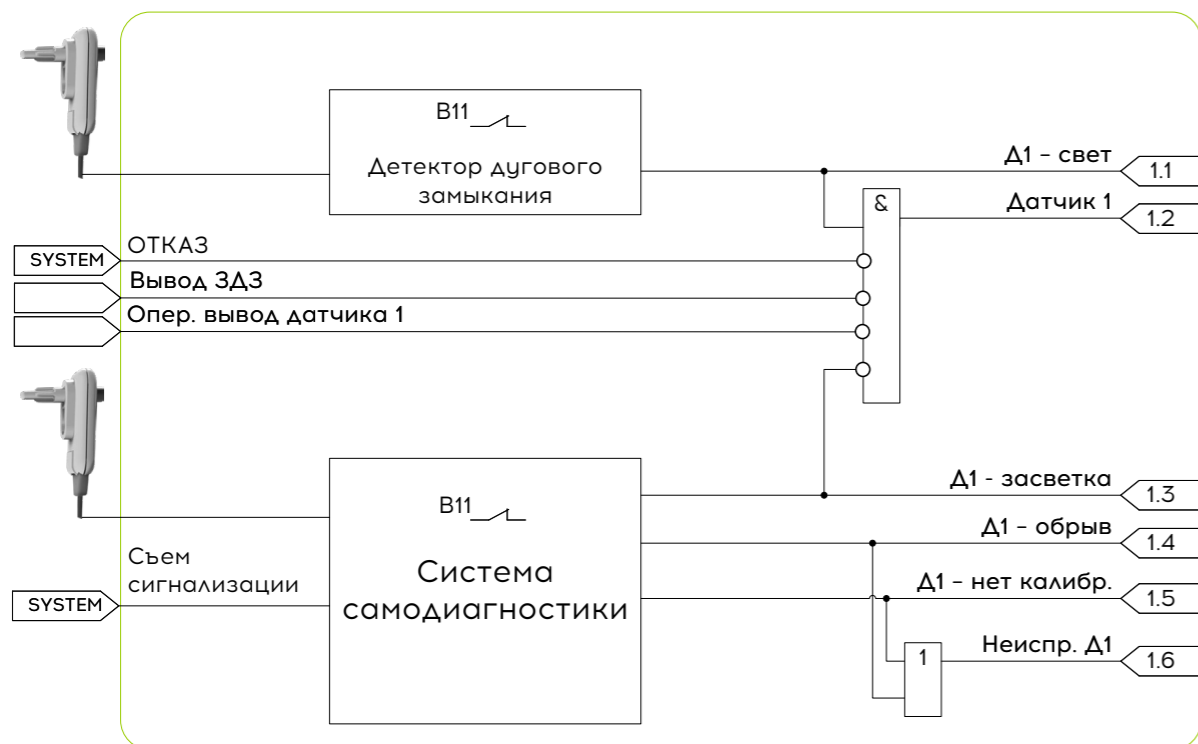
Сигнал «Д1 - свет» приводит к появлению сигнала «Датчик 1», участвующего в алгоритмах защиты (страница 21) и сигнализации (страница 25).

Сигнал «Датчик 1» блокируется в следующих случаях:

- сигналом «ОТКАЗ», формируемым системой самодиагностики устройства в случае невозможности выполнения устройством функций защиты (страница 26);
- сигналом «Вывод ЗДЗ» с дискретного входа;
- при обнаружении засветки датчика в течение 6 секунд и более;
- сигналом «Опер. вывод датчика 1».

Алгоритм диагностики датчика обеспечивает выявление:

- длительной засветки датчика (6 секунд и более) - сигнал «Д1 - засветка»;
- нарушения целостности оптоволоконного тракта датчика - сигнал «Д1 - обрыв»;
- отсутствие заводской калибровки канала подключения датчика - сигнал «Д1 - нет калибр.».



Функциональная схема алгоритма №1 «Обработка сигналов и диагностика датчиков»

# Распределение датчиков по зонам и УРОВ

Функциональная схема алгоритма распределения датчиков по зонам и УРОВ приведена на рисунке ниже.

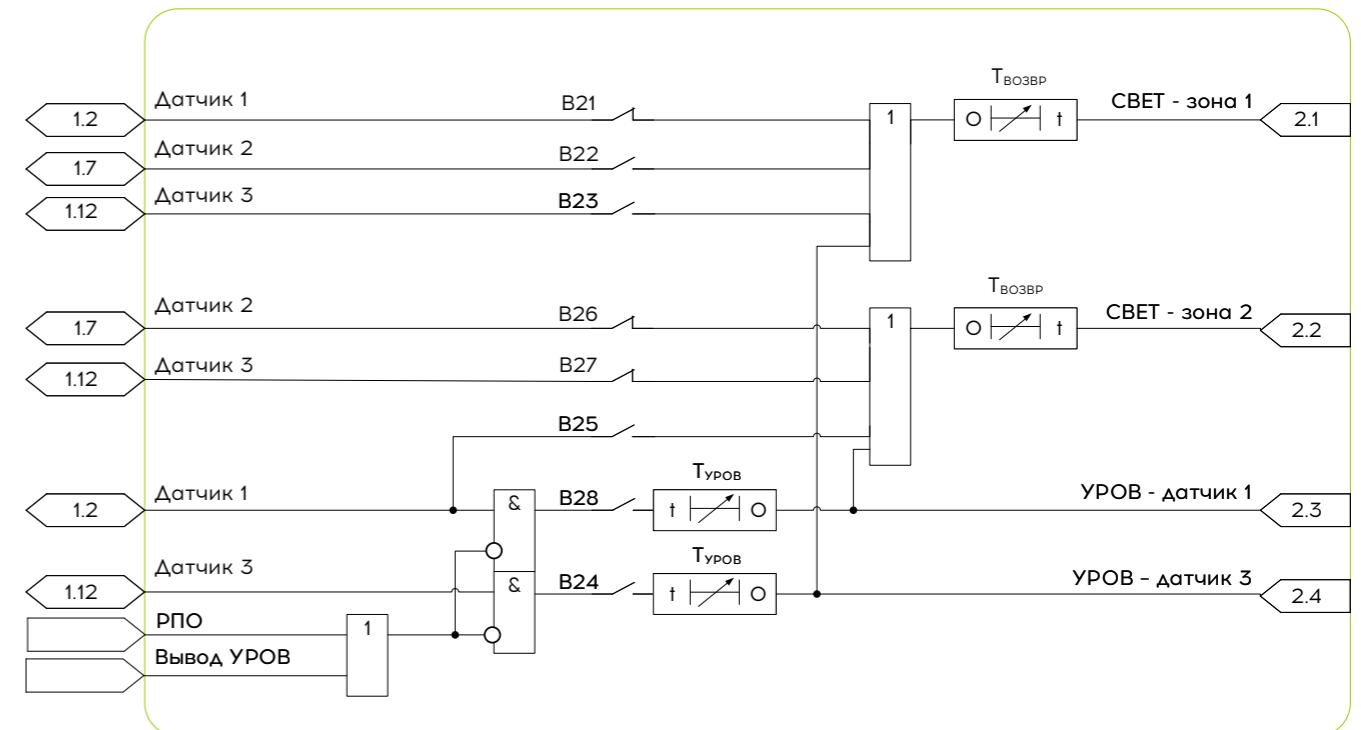


Для защиты ячеек, имеющих три оптически изолированных отсека, в общем случае рекомендуется использовать следующую схему размещения датчиков:

- датчик №1 - отсек ввода-вывода;
- датчик №2 - отсек высоковольтного оборудования;
- датчик №3 - отсек сборных шин.

По умолчанию устройство формирует сигнал «СВЕТ - зона 1» при срабатывании датчика дугового замыкания №1, «СВЕТ - зона 2» - при срабатывании датчика №2 или №3. Оба сигнала имеют задержку на возврат, задаваемую уставкой «Твозвр», и по умолчанию назначены на быстродействующие выходные реле. Уставка требуется для фиксации факта дуги, значение по умолчанию 0,3 с.

Предусмотрена возможность настройки логики формирования сигналов «СВЕТ - зона 1» (программные ключи «В21»-«В23») и «СВЕТ - зона 2» (программные ключи «В25»-«В27») путем включения и отключения отдельных датчиков.



Функциональная схема алгоритма №2 «Распределение датчиков по зонам и УРОВ»



На отходящих присоединениях сигнал «СВЕТ - зона 1» следует использовать в схеме отключения защищаемой ячейки, сигнал «СВЕТ - зона 2» - в схеме отключения всех питающих присоединений собственной секции шин.

На секционном выключателе сигнал «СВЕТ - зона 1» следует использовать в схеме отключения всех питающих присоединений соседней секции шин, «СВЕТ - зона 2» - собственной. На секционном выключателе необходимо настроить действие датчика №2 на сигнал «СВЕТ - зона 1».

Во всех схемах следует использовать шинки пуска по току, формируемые соответствующими сигналами устройств Лайм-Плюс питающих присоединений.

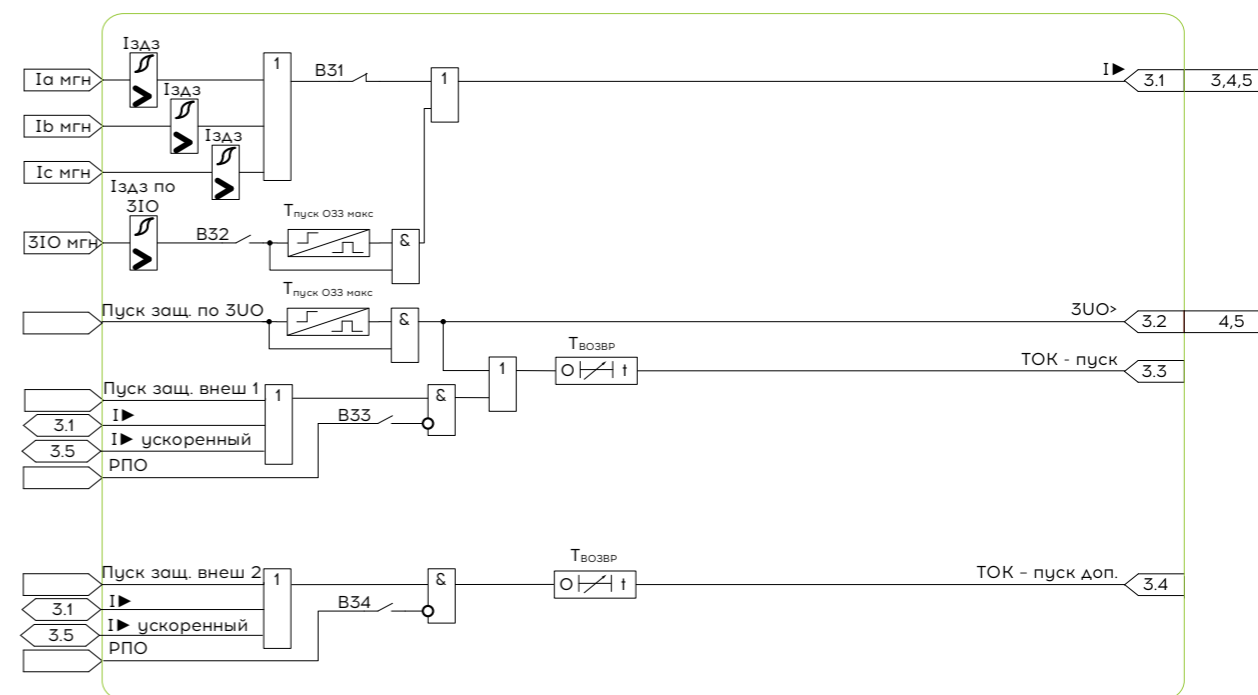
На питающих присоединениях, дополнительно, сигнал «СВЕТ - зона 1» следует использовать в схеме отключения вышестоящего выключателя с пуском по току (сторона ВН трансформатора, генераторный выключатель и др.).

Для ячейки секционного разъединителя, а также в других случаях, не требующих разделения датчиков по зонам может быть введено в работу срабатывание всех трех датчиков на одну зону.

В устройстве предусмотрена функции УРОВ. Ввод в работу функции осуществляется программными ключами «В24» (действие датчика №3 на зону 1) и «В28» (действие датчика №1 на зону 2).

Алгоритм функции УРОВ обеспечивает формирование сигнала срабатывания датчика в зоне («СВЕТ - зона 1» или «СВЕТ - зона 2»), при фактическом срабатывании датчика в соседней зоне. Срабатывание УРОВ выполняется с выдержкой времени «Туров», при отсутствии сигналов «РПО» отключенного положения выключателя защищаемой ячейки и «Вывод УРОВ».

## Пуск по току



Функциональная схема алгоритма №3 «Пуск по току»

В устройстве предусмотрены пусковые органы фазных токов и тока нулевой последовательности, уставки которых «Iздз» и «Iздз по 3I0» задаются в действующих значениях соответствующих величин. Сигнал внутреннего пуска по току «I▶» формируется (с задержкой 30 мс на возврат):

- в случае превышения любого из фазных токов значения уставки (программный ключ «В31»);
- в случае превышения током нулевой последовательности значения уставки (программный ключ «В32»). Длительность пуска по току нулевой последовательности ограничена уставкой по времени «Тпуск озз макс», что обеспечивает отстройку от режима длительной работы сети с ОЗЗ.

Дополнительно в устройстве предусмотрен ускоренный пуск по скорости нарастания тока «I▶ ускоренный». Данный пусковой орган наиболее чувствителен при переходе синусоиды через нулевые значения, в следствии чего в большинстве случаев срабатывает быстрее пускового органа «I▶». Введение ускоренного пуска предусмотрено программным ключом «В35».

Сигналы внутреннего пуска по току «I▶» и по скорости нарастания тока «I▶ ускоренный» действуют на формирование сигналов пуска по току для зон 1 и 2: «ТОК - пуск» и «ТОК - пуск доп.». Оба сигнала имеют задержку на возврат, задаваемую уставкой «Твозвр», и по умолчанию назначены на быстродействующие выходные реле. Заводское значение уставки «Твозвр» 0,3 с.

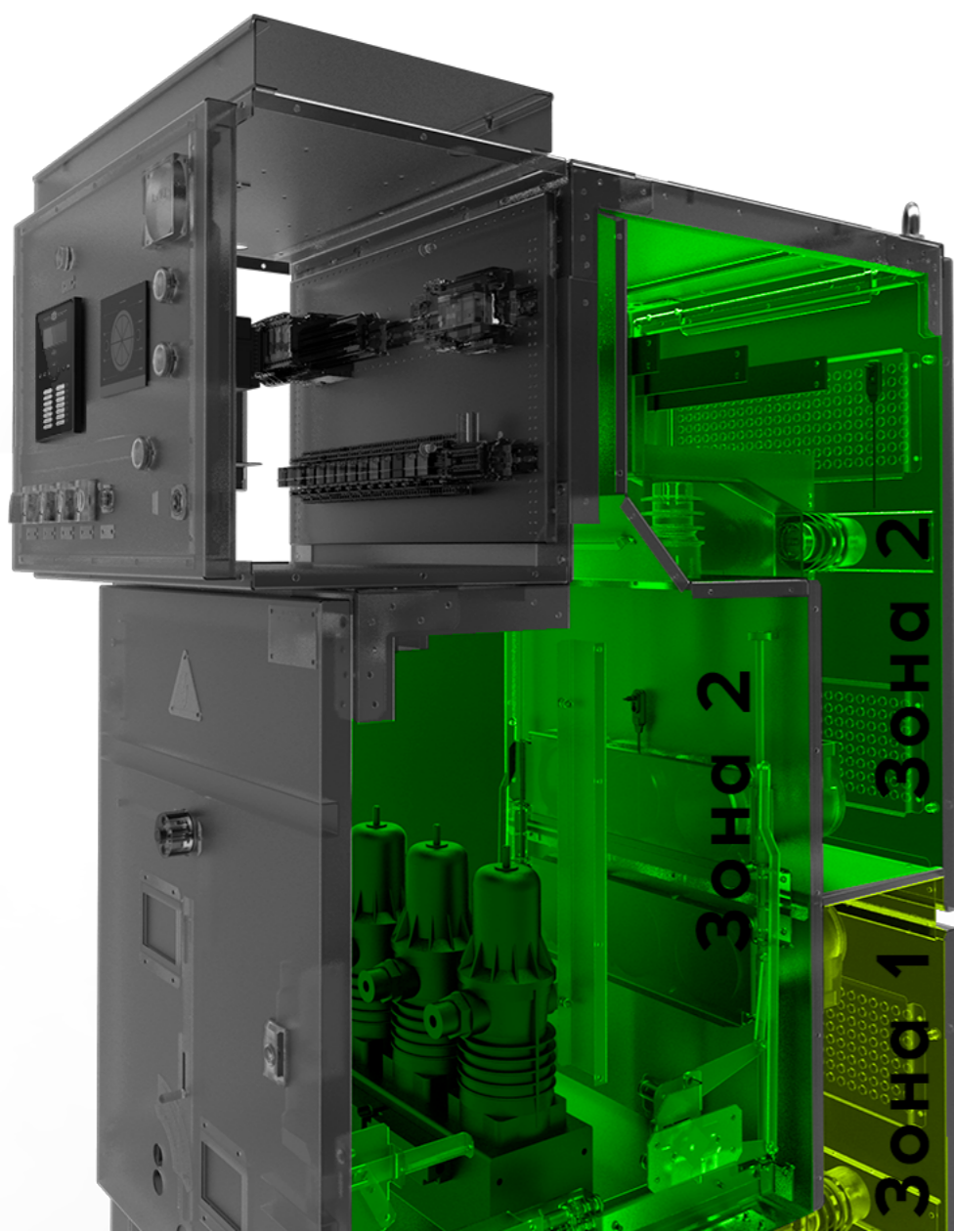
Устройство обеспечивает ретрансляцию сигналов внешних пусков защит «Пуск защ. внеш. 1» и «Пуск защ. внеш. 2».

Программными ключами «В33» может быть введен контроль отключенного положения выключателя для формирования выходных сигналов пуска по току.

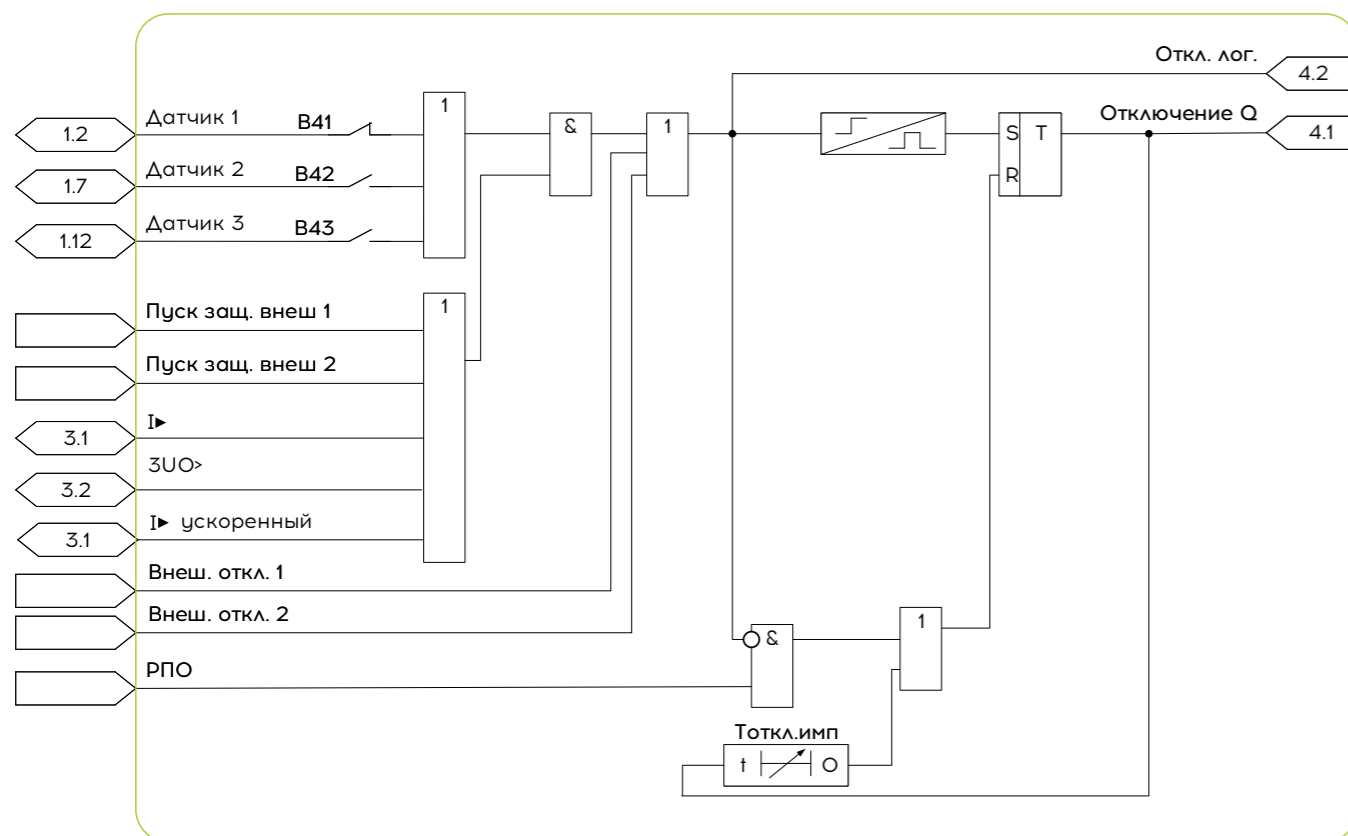
Дополнительно, для пуска защиты при дуговом ОЗЗ на шинах предусмотрен входной логический сигнал «Пуск защ. по 3U0», действующий на формирование сигнала «ТОК - пуск». Длительность пуска ограничена уставкой по времени «Тпуск озз макс», что обеспечивает отстройку от режима длительной работы сети с ОЗЗ.



На всех питающих присоединениях рекомендуется использовать сигнал «ТОК - пуск» для формирования шинки пуска по току собственной секции шин.



# Отключение выключателя



Функциональная схема алгоритма №4 «Отключение выключателя»

В устройстве предусмотрено быстросрабатывающее силовое реле прямого действия на электромагнит выключателя. Формирование сигнала «Отключение Q» осуществляется при срабатывании датчика №1 (программный ключ «B41»), №2 (программный ключ «B42») и №3 (программный ключ «B43») при условии наличия внутреннего или внешнего пуска по току/напряжению.

Сигнал отключения импульсный с длительностью, задаваемой уставкой «Тоткл. имп», заводское значение которой 0,1 с. При получении сигнала «РПО» отключенного положения выключателя выполняется ускоренный сброс сигнала отключения.

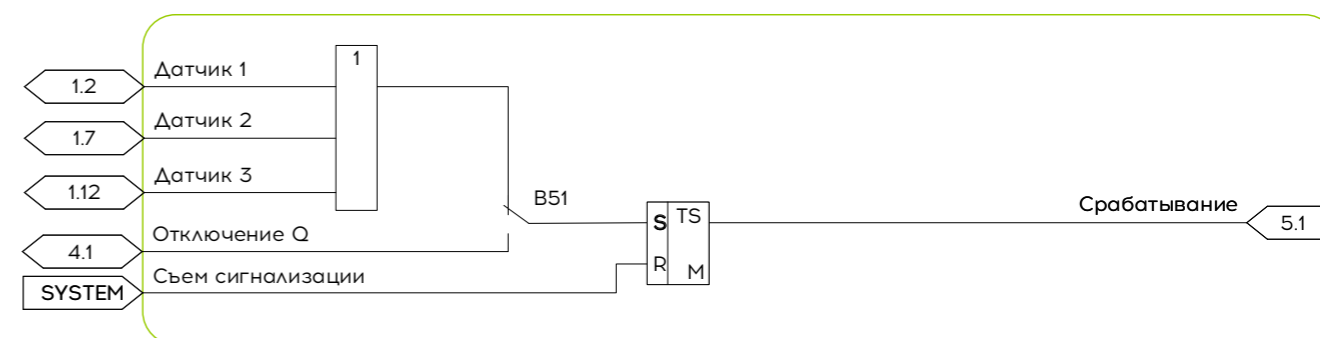
В алгоритме предусмотрены сигналы «Внеш. откл. 1» и «Внеш. откл. 2» для выполнения отключения выключателя по команде внешнего устройства.

# Сигнализация

Устройство обеспечивает формирование обобщенного сигнала «Срабатывание», предназначенного для использования в системе центральной сигнализации по одному из следующих алгоритмов:

- при срабатывании любого из датчиков дугового замыкания (по умолчанию);
- при срабатывании устройства на отключение собственного выключателя (программный ключ «B51»).

Сигнал «Срабатывание» имеет энергонезависимую память сработавшего состояния и действует до выполнения съема сигнализации устройства. В случае перерыва питания любой длительности и последующего включения устройства сигнал «Срабатывание» автоматически возвращается к состоянию, возникшему до момента потери питания.



Функциональная схема алгоритма №5 «Сигнализация»

Устройство обеспечивает четыре варианта съема сигнализации:

- нажатием на кнопку «СБРОС» на лицевой панели устройства;
- подачей команды на логический вход «Съем сигнализации ДВ»;
- подачей команды из программы «KIWI»;
- подачей команды из АСУ.

При срабатывании датчиков дугового замыкания, возникновении их неисправностей, срабатывании пуска по току, срабатывании функции УРОВ выполняется срабатывание световой сигнализации на лицевой панели устройства. Описание работы сигнализации приведено на [странице 17](#).

# Самодиагностика

В процессе работы устройство непрерывно выполняет диагностику аппаратных неисправностей и программных ошибок в объеме, приведенно в таблице ниже. Результаты самодиагностики доступны в программном обеспечении KIWI и для передачи в систему АСУ.

В случае выявления неисправности устройства формируется сигнал «**НЕИСПРАВНОСТЬ**», замыкается реле К8 «**НЕИСПРАВНОСТЬ**». В случае, если выявленная неисправность приводит к невозможности выполнения устройством функции защиты, дополнительно формируется сигнал «**ОТКАЗ**».

## Список диагностируемых неисправностей

Наименование	Расшифровка	НЕИСПРАВНОСТЬ	ОТКАЗ	Порядок действий при появлении неисправностей
Неиспр. АЦП	Неисправность АЦП	✓	✓	Сообщить компании-производителю. Замена или ремонт устройства
Неиспр. модуля индикации	Неисправность модуля индикации	✓		
Неиспр. модуля BT	Неисправность модуля Bluetooth	✓		
Неиспр. I1	Неисправность первого токового канала	✓		
Неиспр. I2	Неисправность второго токового канала	✓		
Неиспр. I3	Неисправность третьего токового канала	✓		
Неиспр. I4	Неисправность четвертого токового канала	✓		
Обрыв Д1	Неисправность канала первого датчика	✓		1. Проверить целостность подключения датчика к устройству. 2. Заменить датчик и оптоволоконный кабель. 3. Сообщить компании-производителю. Замена или ремонт устройства
Обрыв Д2	Неисправность канала второго датчика	✓		
Обрыв Д3	Неисправность канала третьего датчика	✓		
Нет калибровки Д1	Канал первого датчика не откалиброван	✓		Сообщить компании-производителю для выполнения калибровки устройства.
Нет калибровки Д2	Канал второго датчика не откалиброван	✓		
Нет калибровки Д3	Канал третьего датчика не откалиброван	✓		
Неиспр. RTC	Неисправность часов реального времени	✓		Сообщить компании-производителю. Замена или ремонт устройства
Неиспр. БП	Неисправность внутреннего источника питания	✓	✓	
Неиспр. Flash	Неисправность чипа памяти. Невозможна запись журналов и осциллограмм	✓		
Неиспр. ФК	Повреждение файла конфигурации	✓	✓	

# Часы реального времени

Устройства оснащено встроенными часами реального времени с погрешностью хода часов не хуже, чем  $\pm 3$  секунды/сутки. Часы устанавливаются на заводе-изготовителе.

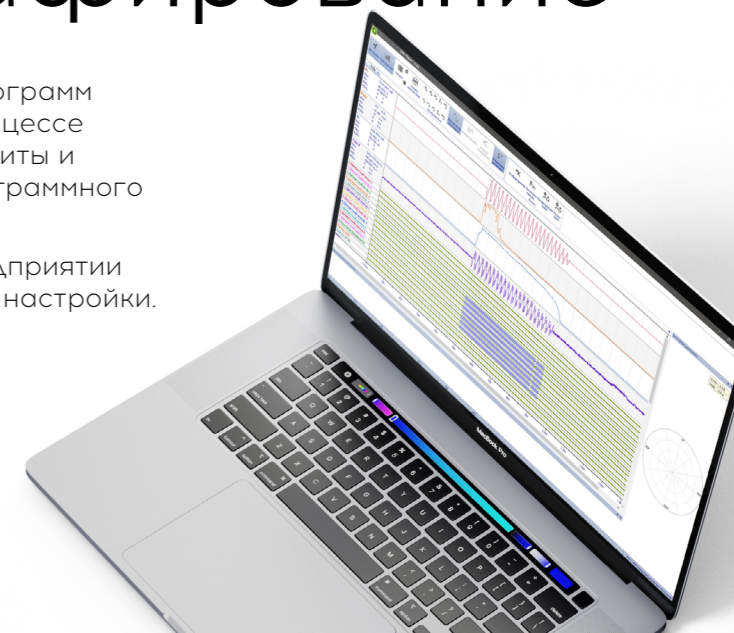
Установка даты/времени через KIWI возможна с точностью задержки передачи данных в канале связи, которая составляет не более 0,2 секунды.

# Осциллографирование

**Лайм-Плюс** обеспечивает запись осциллограмм аналоговых и дискретных сигналов в процессе работы при срабатывании функций защиты и диагностики, а также по команде из программного обеспечения KIWI или АСУ.

Осциллограф сконфигурирован на предприятии изготовителе и не требует обязательной настройки.

Хранение осциллограмм обеспечено в энергонезависимой памяти в течение всего срока службы устройства.



## Параметры осциллограмм

Параметр	Значение
Формат записи осциллограмм	Comtrade, IEC 60255-24 Edition 2.0 2013-04
Частота дискретизации, Гц	12 800 Гц
Длительность записи осциллограммы	Авария - от 0,1 до 5 с (при потере питания - 0,04 с) Предыстория - от 0,1 до 0,5 с (при потере питания - 0,01 с)
Суммарная длительность осциллограмм в памяти устройства	210 с
Регистрируемые аналоговые сигналы	Ia, Ib/3IO, Ic, Каналы света 1-3
Регистрируемые дискретные сигналы	Дискретные входы Дискретные выходы Выходные логические сигналы алгоритмов Сигналы гибкой логики

# Статистическая информация

Устройство обеспечивает запись и хранение в энергонезависимой памяти статистической информации:

- количество часов работы устройства («моточасы»);
- количество включений устройства.

# Журнал событий

В устройстве предусмотрен журнал событий, позволяющий регистрировать значения измеряемых величин, состояния входных, выходных и промежуточных логических сигналов в момент срабатывания защиты.

Запись в журнал событий выполняется при срабатывании датчиков дугового замыкания, срабатывании функции УРОВ.

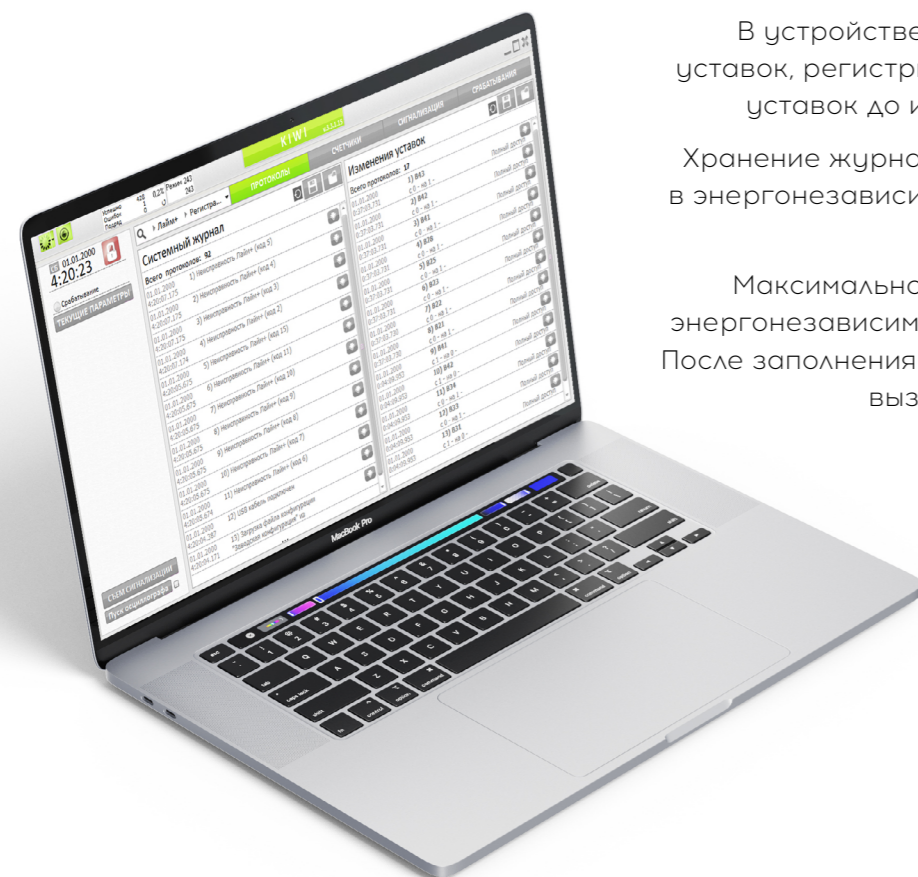
Журнал событий сконфигурирован на предприятии изготовителе и не требуют обязательной настройки.

Запись в журнал событий выполняется с точностью 0,1 мс.

Хранение журнала событий обеспечено в энергонезависимой памяти в течение всего срока службы устройства.

Максимальное количество событий, хранимых в энергонезависимой памяти, составляет **1 000** штук. После заполнения памяти появление нового события вызывает удаление наиболее старого.

# Журнал изменения уставок



В устройстве предусмотрен журнал изменения уставок, регистрирующий время, а также значения уставок до и после их изменения в устройстве.

Хранение журнала изменения уставок обеспечено в энергонезависимой памяти в течение всего срока службы устройства.

Максимальное количество событий, хранимых в энергонезависимой памяти, составляет **1 000** штук. После заполнения памяти появление нового события вызывает удаление наиболее старого.

# Системный журнал

В устройстве предусмотрен системный журнал, фиксирующий изменение настроек и режимов работы устройства.

Хранение системного журнала обеспечено в энергонезависимой памяти в течение всего срока службы устройства.

Запись в журнал событий выполняется с точностью 0,1 мс.

Максимальное количество событий, хранимых в энергонезависимой памяти, составляет **1 000** штук. После заполнения памяти появление нового события вызывает удаление наиболее старого.

Описание сообщений системного журнала приведено в таблице ниже.

## Описание сообщений системного журнала

№	Сообщение	Описание
1	Включение Лайм-Плюс	Старт работы Лайм-Плюс
2	Загрузка файла конфигурации «название файла» из NAND-флеш	Загрузка конфигурации из резервного хранилища при неисправности основного
3	Загрузка файла конфигурации «название файла»	Загрузка конфигурации из КИВИ
4	Ошибка CRC NAND	Ошибка в процессе диагностики памяти NAND
7	Изменение уставок из KIWI	Запись уставок по соответствующему каналу
8	Изменение уставок из АСУ	
9	Неисправность Лайм-Плюс (код #)	Срабатывание системы самодиагностики с кодом #
10	Кнопка ____ нажата	Нажатие кнопки пользователем
11	Ошибка записи уставок	Неуспешная запись уставок
12	Режим функционального контроля включен	Режим функционального контроля включен
13	Режим функционального контроля выключен	Режим функционального контроля выключен
14	Срабатывание дискретный вход (реле) № + название из ФК	Срабатывание и возврат входов/ выходов
15	Возврат дискретный вход (реле) № + название из ФК	
16	Сброс уставок на заводские значения	Получена команда сброса уставок
17	Загрузка заводской конфигурации	
18	Реальный размер осциллограммы отличается от расчётного	Реальный размер осциллограммы отличается от расчётного
19	Обновлено ПО устройства	Обновлено ПО устройства, включая версию ПО
21	USB кабель подключен	USB кабель подключен
22	USB кабель отключен	-
23	Низкий заряд аккумулятора	Выключение устройства

# Размещение и монтаж

Крепление устройства может быть осуществлено в вырез на любой поверхности. Для крепления на боковых сторонах корпуса предусмотрены специальные прижимы. Комплект крепежных изделий поставляется с устройством.

Источник освещения устанавливаемый в защищаемом отсеке ячейки должен располагаться не ближе 45 см (при мощности 60 Вт) от объектива датчика типа **ВОД** или поверхности датчика типа **ТЕКИЛА**.

Габаритные размеры **Лайм-Плюс** и размеры выреза на монтажной поверхности приведены на **странице 31**.

**Лайм-Плюс** возможно установить и закрепить внутри релейных отсеков КРУ/КСО. Для этого потребуется использовать специальный адаптационный кронштейн **МТ.АК.ЛаймПлюс.001-01.01**.

Для цепей питания, дискретных входов и выходов, а также интерфейсов RS-485 предусмотрены съемные части соединителей. Подключение внешних цепей к ним рекомендуется проводить проводниками сечением до 2,5 мм<sup>2</sup>.

Для подключения устройства к АРМ или АСУ рекомендуется использовать проводники сечением не менее 0,5 мм<sup>2</sup>.

**ВНИМАНИЕ!!!**  
Все цепи, подключаемые к устройству и выходящие за пределы ячейки должны быть проложены экранированными кабелями, экран кабеля должен быть заземлен.

Крепление оптоволоконного кабеля рекомендуется выполнять клипсами или иным способом, не разрушающим оптоволоконно.

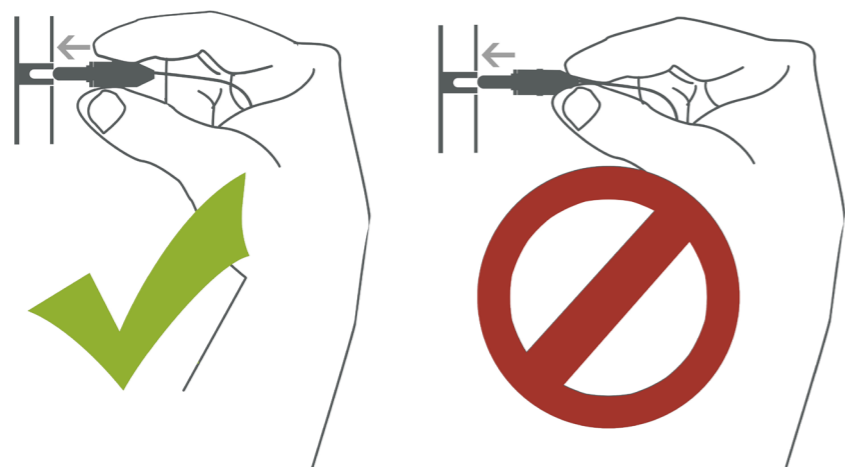
Не рекомендуется прокладывать оптоволоконные кабели в одном жгуте с электропроводами из-за большой вероятности их повреждения.

Не допускаются концентрированные нагрузки на оптоволоконно, а радиус изгиба должен быть не менее 45 миллиметров. При необходимости в местах прохождения через отверстия реализовать дополнительную защиту от механических повреждений острыми гранями стенок.

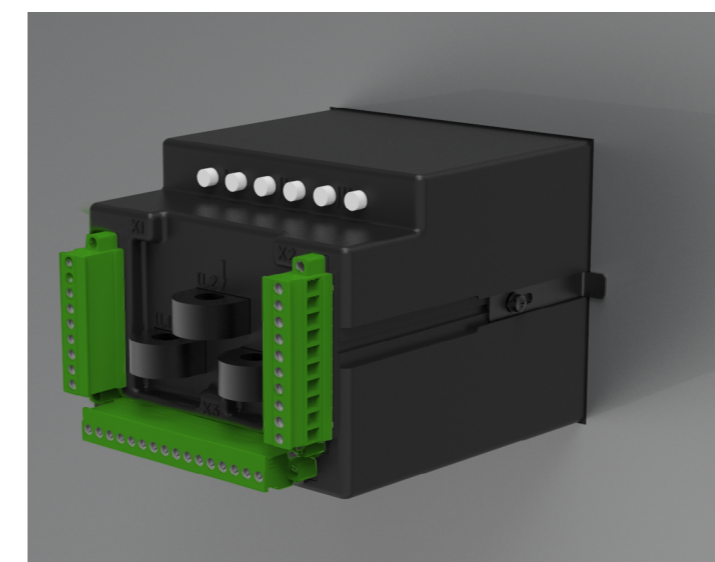
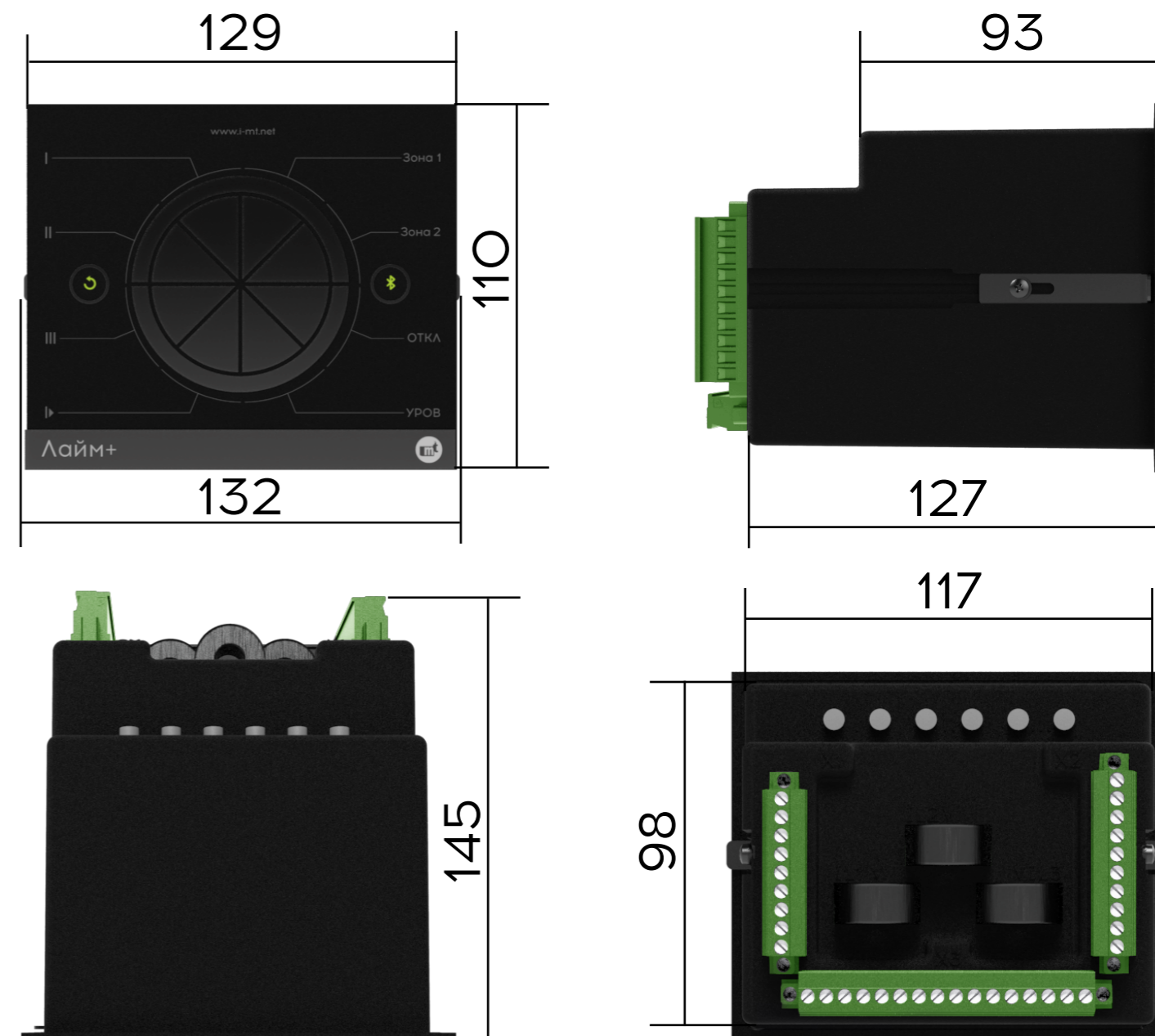
Не допускать провисов оптического кабеля. В случае скручивания в кольцо, не допускать радиус изгиба меньше допустимого.

Для сокращения длины оптического кабеля необходимо воспользоваться комплектом инструментов для правильной полировки и опрессовки оптического кабеля (**страница 53**).

Коннектор волоконно-оптического кабеля следует держать только за его фланец. Тянуть за оптические коннекторы при прокладке запрещается. Стыковку волоконно-оптического кабеля с датчиком/устройством следует производить направляя коннектор соосно оптической розетке до



# Габаритные размеры



Вырез на монтажной панели ШхВ:  
**118 на 99 мм**

3D модель устройства доступна на официальном сайте компании [www.i-mt.net](http://www.i-mt.net)

Крепление блока осуществляется с помощью прижимов, входящих в комплект поставки.

# Меры безопасности при эксплуатации

При монтаже, демонтаже и эксплуатации устройства следует руководствоваться:

- руководством по эксплуатации;
- правилами технического обслуживания устройств релейной защиты и электроавтоматики электрических сетей 0,4-35 кВ» РД 153-34.3-35.613-00;
- Приказом Министерства труда России № 903н от 15 декабря 2020 г.;
- Правилами технической эксплуатации электроустановок потребителей;
- Действующей редакцией ПУЭ.

Опасным фактором при эксплуатации устройства является напряжение оперативного питания 220 В.

Заземление и защитные меры безопасности должны выполняться в соответствии с требованиями действующих «Правил устройства электроустановок». Для заземления устройства предусмотрена клемма для подключения к заземляющему контуру.

Все работы на клеммных колодках устройства следует производить в обесточенном состоянии.

# Проверка электрического сопротивления изоляции

Проверку электрического сопротивления изоляции устройства следует проводить в холодном состоянии после его пребывания в нормальных климатических условиях по ГОСТ 20.57.406-81 не менее 2 ч.

Проверку электрического сопротивления изоляции независимых внешних цепей блока между собой следует проводить мегаомметром напряжением:

- дискретных входов и выходов - 1000 В;
- портов связи RS-485 - 500 В.



## ВНИМАНИЕ!!!

Контакты разъема USB проверке сопротивления изоляции не подлежат.

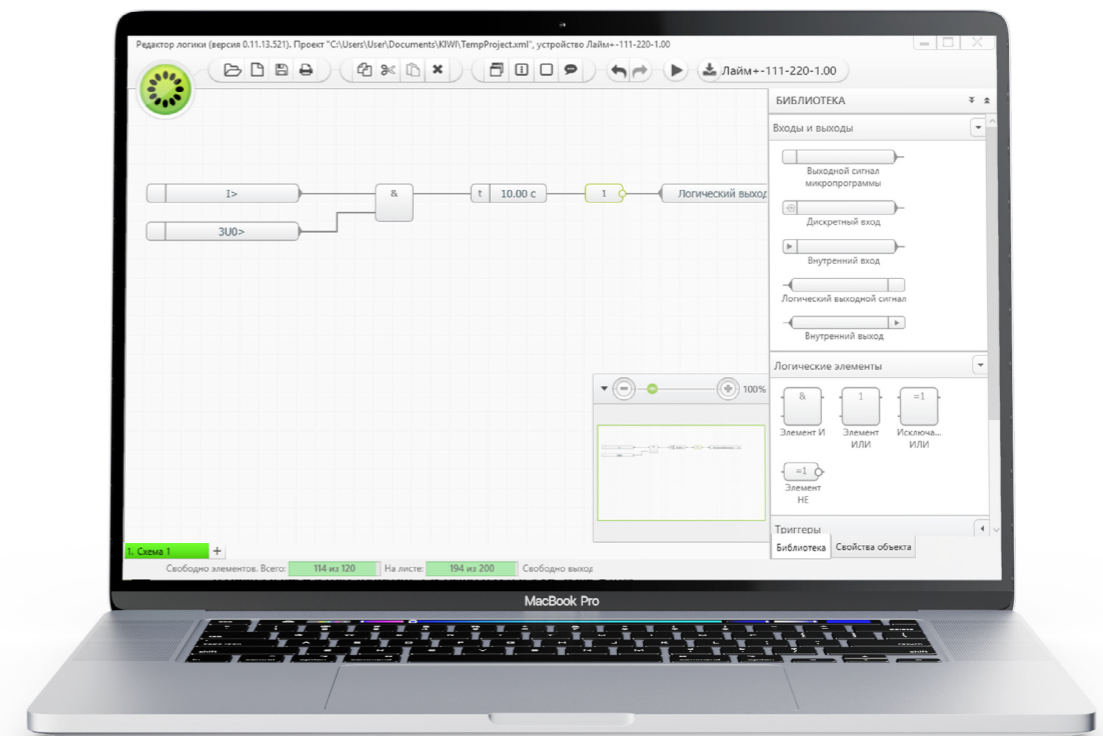
# Настройка и мониторинг

Настройка устройства осуществляется с помощью программного обеспечения (далее - ПО) KIWI, которое доступно для скачивания по ссылке <http://i-mt.net/kiwi>.

Для настройки в ПО KIWI необходимо подключить устройство к персональному компьютеру (далее - ПК) по интерфейсу USB или Bluetooth и выполнить авторизацию, введя пароль доступа к настройкам. Заводской пароль доступа **1739**.

ПО KIWI обладает следующей функциональностью:

- ввод уставок;
- назначение дискретных входов и выходных реле;
- создание гибкой логики;
- просмотр текущего состояния устройства: состояния входов и выходов, текущие значения аналоговых параметров;
- просмотр журналов, скачивание осциллограмм;
- обновление микропрограммы устройства.



# Опробование и проверка работоспособности

При проверке работы **Лайм-Плюс** в качестве источника света рекомендуется использовать оптические тестеры **ОТ-1** и **ОТ-2**. Оптический тестер в комплект поставки не входит и поставляется по отдельному заказу. Также допустимо использовать фотовспышку мобильного телефона или лампу накаливания, мощностью не менее 60 Вт. Для проверки работы устройства источник света необходимо поместить на расстоянии 5-7 см от объектива **ВОД**/поверхности петлевого датчика **ТЕКИЛА**.



## ВНИМАНИЕ!!!

Во время проверки работоспособности устройства выходные реле будут срабатывать. Рекомендуется отключать внешние цепи от выходных реле на время проведения проверки, либо иным способом обеспечить невозможность действия устройства на отключение защищаемого оборудования.

Для проверки устройства, необходимо:

- осмотреть устройство, убедиться в отсутствии видимых повреждений;
- проверить подключение заземления;
- подать напряжение питания;
- убедиться в отсутствии неисправности путем контроля зеленого свечения индикатора «СТАТУС» на лицевой панели;
- проверить работу дискретных входов/выходов, светодиодов и сенсорных кнопок управления в режиме функционального контроля, [страница 39](#)
- проверить работу системы контроля целостности каналов подключения волоконно-оптических датчиков путем отключения одного канала подключения датчика от устройства, работу светодиодной сигнализации и работу сигнализации при выявлении повреждений в соответствии с алгоритмами работы устройства ([страница 20](#) - [страница 25](#));
- используя источник света, проверить соответствие срабатывания датчиков выходным реле и светодиодной сигнализации в соответствии с выполненными настройками и алгоритмами работы ([страница 20](#) - [страница 25](#));
- выполнить сброс световой индикации нажатием кнопки «СБРОС» на лицевой панели.

При опробовании и дальнейшей эксплуатации устройств необходимо учитывать, что освещенность в точке складывается из нескольких источников. В таблице ниже приведены данные для некоторых источников освещения.

## Справочные данные освещенности от различных источников

Источник свет	Расстояние от источника до освещаемой поверхности, м	Освещенность, лк
Лампа накаливания 40 Вт, закрепленная на стене, без отражателя	0,5	260
	1	70
Лампа накаливания 100 Вт, закрепленная на стене, без отражателя	0,5	890
	1	240
Освещенность в описном/рабочем помещении	-	300 - 500
Освещенность у окна, при пасмурном небе	-	4 000 - 10 000
Прямые солнечные лучи через окно	-	30 000 - 100 000
Фотовспышка	2	20 000 - 100 000
Вспышка мобильного телефона	2	100 - 300

Пороги срабатывания датчиков приведены на [странице 41](#).

Проверку системы контроля целостности оптических каналов и датчиков выполнить по следующему алгоритму:

- отключить любой из разъемов датчика от Лайм-Плюс, потянув за коннектор;
- дождаться срабатывания системы самодиагностики. Время выявления обрыва для датчика ВОД - 6 секунд, для датчика ТЕКИЛА не более 40 секунд;
- выполнить сброс сигнализации.

После индивидуальной проверки устройства необходимо осуществить комплексное опробование дуговой защиты ячейки в соответствии с проектными схемами вторичной коммутации:

- проверка работы при имитации дугового КЗ в отсеке сборных шин, с контролем цепи пуска по току и контролем отключения выключателей питающих присоединений;
- проверка работы при имитации дугового КЗ в отсеке высоковольтного оборудования, с контролем цепи пуска по току и контролем отключения выключателей питающих присоединений;
- проверка работы при имитации дугового КЗ в отсеке ввода-вывода, с контролем цепи пуска по току и контролем отключения выключателя ячейки отходящего фидера.

# Виды технического обслуживания

Для устройства рекомендована периодическая форма технического обслуживания с циклом в 4 года.

Рекомендованные виды планового технического обслуживания устройства в соответствии с «Правилами технического обслуживания устройств релейной защиты и электроавтоматики электрических сетей 0,4 - 35 кВ» РД 153-34.3-35.613-00 приведены в таблице ниже.

## Рекомендованные виды планового технического обслуживания

Вид технического обслуживания	Периодичность технического обслуживания
Н Проверка (наладка) при новом включении	При вводе в эксплуатацию
К1 Первый профилактический контроль	Через 18 месяцев после ввода в эксплуатацию
К Профилактический контроль	Один раз в 4 года
Т Тестовый контроль (опробование)	Не реже одного раза в год. Правильное срабатывание защиты в течение 6 месяцев до срока опробования приравнивается к опробованию
Т <sub>осм</sub> Технический осмотр	Устанавливается эксплуатирующей организацией

Профилактические работы могут производиться в соответствии с действующими правилами эксплуатирующих организаций. Рекомендуется проводить профилактический контроль блока одновременно с профилактикой вторичного оборудования распределительных устройств. Проведение профилактического восстановления (ремонта) при плановом техническом обслуживании устройства не предусматривается.

# Порядок технического обслуживания

Техническое обслуживание устройства должен проводить персонал эксплуатирующей организации, имеющий соответствующую квалификацию в объеме производимых работ, изучивший эксплуатационную документацию на устройство, прошедший инструктаж по технике безопасности и имеющий допуск не ниже третьей квалификационной группы по электробезопасности.

Проверку при новом включении (наладку) проводить в соответствии информацией на **странице 34**. Порядок остальных видов технического обслуживания приведен в таблице ниже.

## Техническое обслуживание устройства

Наименование	Вид технического обслуживания			
	К1	К	Т	Тосм
Технический осмотр	✓	✓	✓	✓
Проверка сопротивления изоляции	✓	✓		
Проверка подключения внешних цепей	✓	✓		✓
Проверка заземления	✓	✓	✓	✓
Чистка	✓	✓	✓	
Проверка результатов самодиагностики	✓	✓	✓	✓
Проверка работоспособности с использованием внешних приспособлений, подробнее - <b>страница 34</b>	✓	✓	✓	

## Чистка

При проведении чистки должно быть выполнено удаление пыли и загрязнений с внешних поверхностей устройства и датчиков.

В устройстве используются реле в герметичном исполнении. Проведение технического обслуживания внутренних реле не требуется в течение всего срока эксплуатации.

# Хранение, транспортирование, утилизация

Условия транспортирования в части воздействия механических факторов по ГОСТ 23216-78 - условия С.

Условия транспортирования в части воздействия климатических факторов:

- температура окружающего воздуха от минус 45 до плюс 55 °С;
- относительная влажность воздуха до 80 % при плюс 25 °С и более низких температурах без конденсации влаги.

Погрузку, крепление и перевозку устройства в транспортной таре следует осуществлять в закрытых транспортных средствах, а также в герметизированных отсеках авиационного и водного транспорта, по правилам перевозок, действующим на каждом виде транспорта. При выполнении погрузочно-разгрузочных работ необходимо соблюдать требования транспортной маркировки, нанесенной на каждое грузовое место.

Условия хранения устройства в упаковке у потребителя должны соответствовать условиям хранения 1 (А) по ГОСТ 15150-69.

Расположение упакованных устройств в хранилищах должно обеспечивать их свободное перемещение и доступ к ним. **Лайм-Плюс** следует хранить на стеллажах, обеспечивая между стенами, полом хранилища и любым устройством расстояние не менее 0,1 м. Расстояние между отопительными устройствами хранилищ и любым из устройств должно быть не менее 0,5 м.

**Лайм-Плюс** не имеет материалов и веществ, представляющих опасность для жизни, здоровья людей и окружающей среды при эксплуатации и утилизации, и, следовательно, не требует специальных мероприятий по охране окружающей среды при его использовании в соответствии с РЭ.

Утилизацию устройства должна проводить эксплуатирующая организация согласно нормам и правилам, действующим на территории нахождения утилизирующей компании.

## Гарантийный ремонт

Завод-изготовитель берет на себя обязательства по гарантийному ремонту в течение **10 лет** (датчики **ВОД** и **ТЕКИЛА** - в течение 6 лет) с момента передачи устройства покупателю, либо с даты производства, если дату передачи покупателю установить не представляется возможным.

В случае повреждения или отказа устройства в течение гарантийного срока службы, компания-производитель обязуется отремонтировать или заменить поврежденное устройство.

Уведомление о наступлении гарантийного случая должно быть направлено в адрес компании-производителя до истечения гарантийного срока.

Установку программного обеспечения и настройку устройства завод-изготовитель производит бесплатно по первому требованию заказчика (покупателя) или эксплуатационного персонала.

Все вышеизложенное выполняется только при условии соблюдения требований и правил, изложенных в руководстве по эксплуатации, а также сохранности гарантийного стикера. Пломбирование устройства производится гарантийным стикером, разрушающимся при вскрытии устройства.

Гарантия не распространяется на:

- повреждения устройства, в том числе конструктивные, вызванные нарушением условий транспортирования и хранения (п.9) и технического обслуживания (п.7);
  - повреждения устройства, вызванные внешними воздействующими факторами, а также подачей токов и напряжений на порты устройства, величины которых превышают допустимые, согласно руководству по эксплуатации;
  - использование устройства с нарушением требований руководства по эксплуатации.
- Компания-производитель не несет ответственность за:
- расходы, связанные с выполнением демонтажа, повторного монтажа, наладки и прочих мероприятий по замене устройства;
  - любые финансовые или экономические потери или любые косвенные убытки или ущерб, понесенные пользователем в связи с дефектами или неисправностью устройства.

## Функциональный контроль устройства

Режим **«Функциональный контроль»** позволяет проверить функционирование светодиодов и сенсорных кнопок управления, дискретных входов и выходов.

Для запуска режима необходимо войти в раздел **«Функциональный контроль»**, находящийся в главном меню в левом верхнем углу программы КИВИ. При этом внешний круг светодиодов погаснет, а дольки **Лайм-Плюс** начнут моргать синим цветом.

Тестирование дискретных входов и выходов возможно с применением дополнительного оборудования подающего напряжения на дискретные входы и воспринимающее срабатывание дискретных выходов.

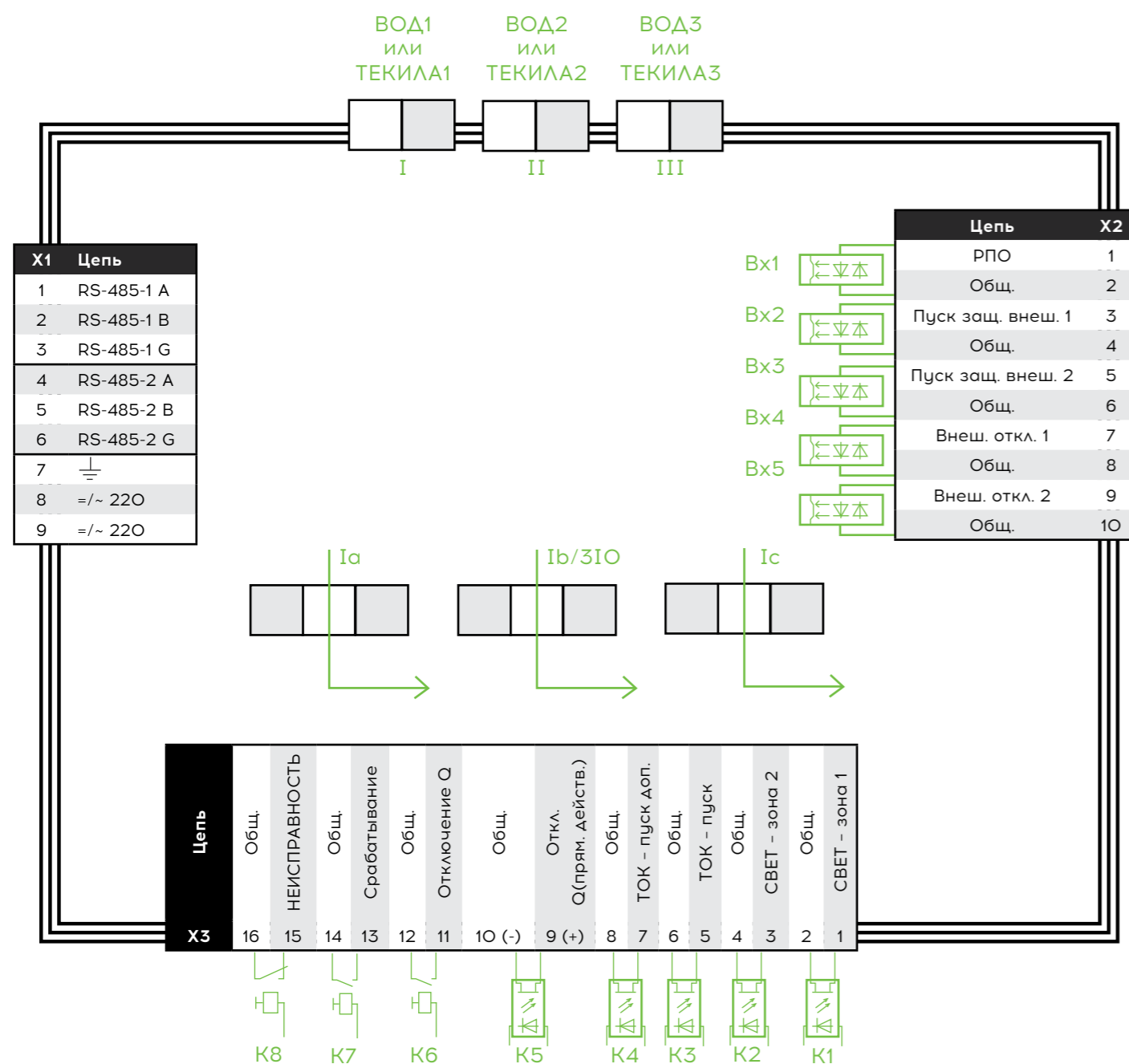
Проверка производится следующим образом:

- а) подать питание на устройство в соответствии с указаниями настоящего РЭ;
- б) убедиться в непрерывном свечении кольцевого светодиода **«СТАТУС»** на лицевой панели устройства;
- в) подключить устройство к ПК;
- г) перевести устройство в режим **«Функциональный контроль»** из программы KIWI;
- д) поочередно подавая номинальное напряжение на дискретные входы устройства убедиться в их срабатывании;
- е) поочередно замыкая выходные реле проверить внешним устройством их срабатывание;
- ж) выйти из режима функционального контроля.



В режиме **«Функциональный контроль»** работа всех алгоритмов блокируется.

# Схема подключения



**i** Входы и выходы могут быть переназначены в процессе настройки.

**MT.LAIM.183.TP**  
В типовом решении **MT.LAIM.183.TP** приведен альбом принципиальных схем, обеспечивающий правильное применения **Лайм-Плюс**.

**Внимание**  
Максимальный ток оптореле К1-К4  $I_{max} = 0,12 \text{ A}$

# Общие характеристики

## Общие характеристики

Наименование параметра	Значение
Тип датчиков дуговых замыканий	ВОД / ТЕКИЛА
Полное время срабатывания устройства (только свет) с учетом времени действия твердотельных реле <b>K1-K4</b> , мс, не более	0,8
Полное время срабатывания устройства (с пуском по току) с учетом времени действия силового реле <b>K5</b> , мс, не более	0,8 <sup>1)</sup>

1) При введении уставки ускоренного пуска по току В35 и вторичном токе не менее 10 А.

## Характеристики датчиков ВОД

Наименование параметра	Значение
Количество подключаемых датчиков к одному устройству	от 1 до 3
Длина волоконно-оптического кабеля от устройства до датчика, м	от 1 до 10, шаг 0,5
Порог срабатывания датчика, не более	8 000 лк

## Характеристики датчиков ТЕКИЛА

Наименование параметра	Значение
Количество подключаемых датчиков к одному устройству	от 1 до 3
Длина светочувствительной части оптического датчика, м	от 1 до 30, шаг 1
Порог срабатывания датчика, не более	4 000 лк (для датчика 1 м) - 23 000 лк (для датчика 30 м)

**i** Указанная чувствительность петлевого датчика выполняется для петли 5x10 см. При попадании света на большие участки их освещенность суммируется.

**🎓** Устройство фиксирует световую вспышку от электрической дуги в инфракрасном и видимом спектре излучения. Подробнее о спектре, на который реагирует датчик можно узнать в [СТАТЬЕ](#).

**▶** Результаты испытаний датчиков типа ВОД и данные о силе тока дуги, достаточной для срабатывания устройства, приведены в видео по [ССЫЛКЕ](#).

# ВХОДЫ И ВЫХОДЫ

## Характеристики аналоговых входов

Наименование параметра	Значение	
Номинальная частота переменного тока, Гц	50 / 60	
Количество входов по току, шт	3	
Диапазон измерения фазных токов, А, во вторичных величинах <sup>1</sup>	0,1 - 120	
Диапазон измерения тока нулевой последовательности в сетях с малым током замыкания на землю, А, во вторичных величинах	0,01 - 3	
Приведённая погрешность измерения, %	±2	
Термическая стойкость, А, не более	длительно	50
	в течение 10 с	150
	в течение 1 с	500
Потребляемая мощность всех цепей переменного тока, ВА/на фазу, не более	0,1	

1) Ia, Ib, Ic или Ia, Ic, 3IO - программный выбор.

## Характеристики дискретных входов

Наименование параметра	Значение
Количество дискретных входов, шт	5
Род оперативного тока	Переменный, постоянный, выпрямленный
Номинальное напряжение, В	220
Напряжение срабатывания на постоянном токе, В, не менее/не более	164 / 170
Напряжение срабатывания на переменном токе, В, не менее/не более	159 / 167
Напряжение возврата на постоянном токе, В, не менее/не более	97 / 107
Напряжение возврата на переменном токе, В, не менее/не более	125 / 141
Предельное напряжение тепловой стойкости, В	260
Длительность сигнала для срабатывания входа на постоянном/переменном токе при номинальном напряжении, мс, не менее	20 / 25
Установившееся значение тока, мА	2,5±3%

## Характеристики дискретных выходов

Наименование параметра	Значение
Количество дискретных выходов, шт	8

## Характеристики электромеханических реле

Наименование параметра	Значение
Количество электромеханических реле, шт	3
Диапазон коммутируемого напряжения переменного тока, В	10-250
Диапазон коммутируемого напряжения постоянного тока, В	15-400
Коммутируемый постоянный ток (действие на размыкание) при активно-индуктивной нагрузке и постоянной времени до 0,02 с, А, не более	0,3
Коммутируемый постоянный ток (действие на замыкание), А, не более	8
Коммутируемый переменный ток (действие замыкание/размыкание), А, не более	8
Электрический ресурс на переменном токе при резистивной нагрузке 8 А, 250 В, коммутаций, не менее	25 000
Механический ресурс, коммутаций, не менее	50 000

## Характеристики твердотельных реле

Наименование параметра	Значение
Количество твердотельных реле, шт	4
Диапазон коммутируемого напряжения переменного тока, В	5-265
Диапазон коммутируемого напряжения постоянного тока, В	7-374
Ток нагрузки, мА, не более	120
Тип нагрузки	активная
Электрический ресурс, коммутаций, не менее	100 000

## Характеристики твердотельного силового реле отключения

Наименование параметра	Значение
Количество силовых твердотельных реле, шт	1
Диапазон коммутируемых напряжений постоянного тока, В	7-650
Коммутируемый постоянный ток (действие замыкание/размыкание), А, не более	15
Электрический ресурс, коммутаций, не менее	100 000

# Интерфейсы связи

## Коммуникационные порты

Наименование параметра	Значение
Связь с персональным компьютером	USB-B, протокол внутренний
Связь со смартфоном / планшетом / ноутбуком	Bluetooth 4.2
Связь с персональным компьютером, АСУ, АРМ	RS-485 - 2 шт Протоколы: Modbus RTU, ГОСТ Р МЭК-60870-5-101-2006

Для защиты интерфейса от импульсных перенапряжений рекомендуется использовать Флокс-RS. Типовое решение применения Флокс-RS показано в приложении В.

# Оперативное питание

## Параметры питания устройства

Наименование параметра	Значение	
Род тока	постоянный, переменный, выпрямленный	
Номинальное напряжение оперативного тока, В	220	
Рабочий диапазон напряжения переменного / выпрямленного оперативного тока, В	54 <sup>1</sup> -265	
Рабочий диапазон напряжения постоянного оперативного тока, В	78 <sup>2</sup> -370	
Величина пускового тока, А, не более / постоянная времени затухания, мс, не более	3 / 10	
Потребление цепей оперативного тока в состоянии покоя/ срабатывания, Вт, не более	3 / 5	
Устойчивость к перерывам питания, с, не менее	3	
Предельная допустимая пульсация напряжения, %	100	
Время готовности, мс, не более	40	
Длительность сохранения хода часов, ч	При наличии оперативного тока	В течение всего срока службы
	При отсутствии оперативного тока	

- 1 работа светодиодной индикации обеспечивается при напряжении от 122 В
- 2 работа светодиодной индикации обеспечивается при напряжении от 163 В



### ВНИМАНИЕ!!!

Защитные аппараты в цепях напряжения питания следует выбирать с номинальным током не менее 1 А и времятоковой характеристикой теплового расцепителя типа «В».

Устройство не срабатывает ложно и не повреждается:

- при снятии и подаче оперативного питания, а также при перерывах питания любой длительности с последующим восстановлением;
- при подаче напряжения постоянного или выпрямленного тока обратной полярности;
- при замыкании на землю цепей оперативного питания.

Устройство обеспечивает хранение программной настройки, информации журналов и осциллограмм в течение всего срока службы.



### Блок информации

Рекомендуется использовать ИРИС-02 для осциллографирования напряжения оперативного питания. Осциллограмма поможет проанализировать работу устройства при изменении оперативного питания.



### ВНИМАНИЕ!!!

Цепи СОПТ, выходящие за пределы помещения с установленными устройствами, включая цепи РЗА, АУВ, ОБР и др., выполняются экранированными кабелями. На электростанциях и объектах с мощными электродвигателями следует использовать фильтры синфазных помех типа Флокс-Ф1 в цепях питания устройства.

# Физические характеристики

## Конструктивное исполнение устройства

Наименование параметра	Значение
Габаритные размеры, мм, ШхВхГ	132 x 110 x 145
Масса, кг	0,8
Степень защиты лицевой панели в соответствии с ГОСТ 14254-2015, не ниже	IP64
Степень защиты для корпуса в соответствии с ГОСТ 14254-2015, не ниже	IP40
Степень защиты для соединителей в соответствии с ГОСТ 14254-2015, не ниже	IP20

## Климатические условия

Наименование параметра	Значение
Климатическое исполнение по ГОСТ 15150-69	УХЛ 3.1
Диапазон рабочих температур, °С	минус 40 ÷ плюс 55
Влажность при +25°С, %, не более	98
Атмосферное давление, мм рт. ст.	550 ÷ 800
Высота установки над уровнем моря, м, не более	3000

## Механические факторы

Наименование параметра	Значение
Стойкость к механическим воздействиям по ГОСТ 17516.1-90	M43
Сейсмостойкость по ГОСТ 17516.1-90	до 9 баллов по шкале MSK-64, при уровне установки над нулевой отметкой на высоте до 10 м
НП-О31-01	II категория

## Электрическая прочность

Наименование параметра	Значение
Сопротивление изоляции при нормальных климатических условиях, не менее	100 МОм при 2 500 В
Сопротивление изоляции при повышенной влажности (относительная влажность 98%, температура окружающего воздуха от -25 до 10°С), не менее	1 МОм
Испытательное переменное напряжение	2,5кВ; 50 Гц; 1 мин
Испытательное импульсное напряжение	5 кВ; 1,2/50 мкс; 5 с

## Срок службы и хранения

Наименование параметра	Значение
Срок хранения в заводской упаковке, месяцев, не более	12
Средний срок службы, лет	20
Средняя наработка на отказ, час	125 000

# Электромагнитная совместимость

Устройство соответствует критерию качества функционирования А и IV группе исполнения по устойчивости к помехам по ГОСТ 32137-2013 «Совместимость технических средств электромагнитная. Технические средства для атомных станций». Требования к устройствам IV группы исполнения из ГОСТ 32137-2013 приведены в таблице.

## Электромагнитная совместимость

СТАНДАРТ	НАЗВАНИЕ ХАРАКТЕРИСТИКИ	СТЕПЕНЬ ЖЕСТКОСТИ	В ИМЕНОВАННЫХ ЕДИНИЦАХ
ГОСТ Р 51317.4.5-99	Микросекундные импульсные помехи большой энергии	3/4	2 кВ провод-провод 4 кВ провод-земля
ГОСТ 30804.4.11-2013	Динамические изменения напряжения электропитания	4	прерывание напряжения 2 секунды
ГОСТ 30804.4.4-2013	Наносекундные импульсные помехи	4	4 кВ
ГОСТ 30804.4.2-2013	Электростатические разряды	4	8 кВ – контактный разряд 15 кВ – воздушный разряд
ГОСТ Р 30804.4.3-2013	Радиочастотное электромагнитное поле	4	30 В/м
ГОСТ Р 50648-94	Магнитное поле промышленной частоты	5	40 А/м
ГОСТ Р 50649-94	Импульсное магнитное поле	5	600 А/м
ГОСТ Р 51317.4.6-99	Кондуктивные помехи, наведенные радиочастотными электромагнитными полями	3	10 В
ГОСТ IEC 61000-4-12-2016	Колебательные затухающие помехи	4	4 кВ
ГОСТ Р 51317.4.14-2000	Колебания напряжения электропитания	Спец.	±20%
ГОСТ Р 51317.4.16-2000	Кондуктивные помехи в полосе частот от 0 до 150 кГц	4	100 В
ГОСТ Р 51317.4.28-2000	Изменения частоты питающего напряжения	3	±15%
ГОСТ Р 50652-94	Затухающее колебательное магнитное поле	5	100 А/м

# УСТАВКИ

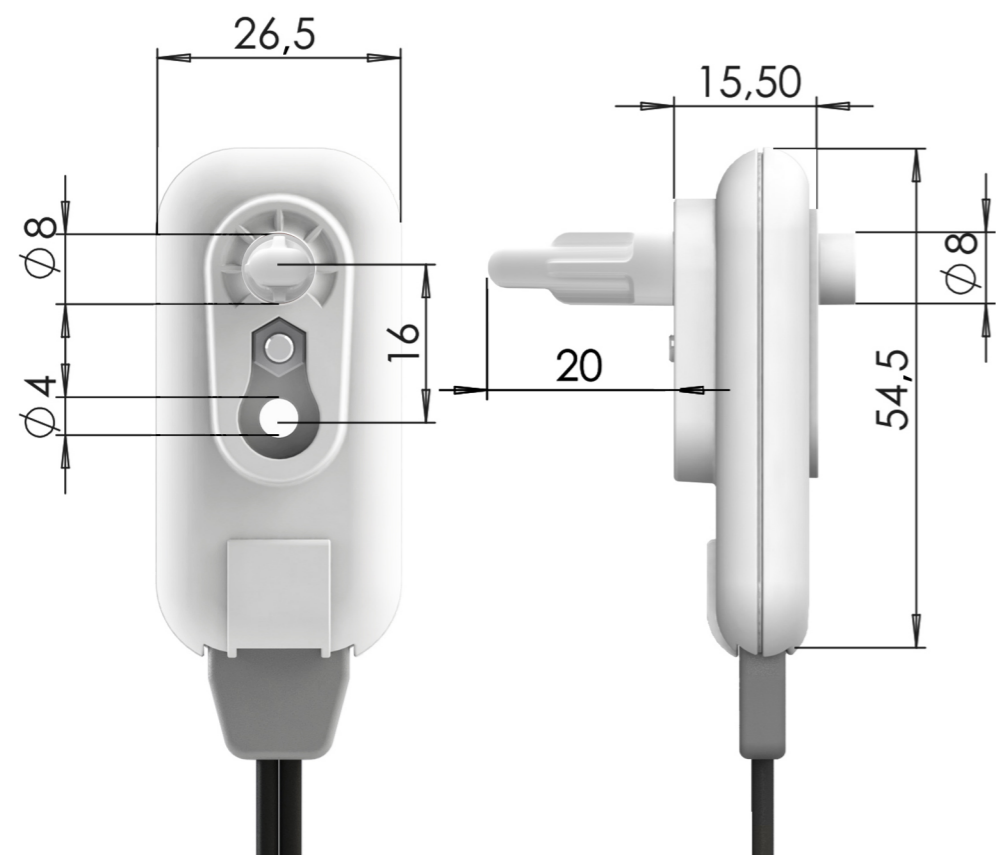
Уставки

Уставка	Значение				Описание
	Начальное	Мин.	Макс.	Шаг	
Обработка сигналов и диагностика датчиков					
Тип Д1	0	0 или 1			Тип датчика канала №1 0 - ВОД 1 - ТЕКИЛА
Тип Д2	0	0 или 1			Тип датчика канала №2 0 - ВОД 1 - ТЕКИЛА
Тип Д3	0	0 или 1			Тип датчика канала №3 0 - ВОД 1 - ТЕКИЛА
В11	1	0 или 1			Датчик №1 0 - не используется 1 - подключен
В12	1	0 или 1			Датчик №2 0 - не используется 1 - подключен
В13	1	0 или 1			Датчик №3 0 - не используется 1 - подключен
Лтек1	30	1	30	1	Длина датчика Текила №1
Лтек2	30	1	30	1	Длина датчика Текила №2
Лтек3	30	1	30	1	Длина датчика Текила №3
Распределение датчиков по зонам и УРОВ					
В21	1	0 или 1			Действие датчика №1 на зону №1 0 - выведено 1 - введено
В22	0	0 или 1			Действие датчика №2 на зону №1 0 - выведено 1 - введено
В23	0	0 или 1			Действие датчика №3 на зону №1 0 - выведено 1 - введено
В24	0	0 или 1			Действие УРОВ датчика №3 на зону №1 0 - выведен 1 - введен
В25	0	0 или 1			Действие датчика №1 на зону №2 0 - выведено 1 - введено
В26	1	0 или 1			Действие датчика №2 на зону №2 0 - выведено 1 - введено
В27	1	0 или 1			Действие датчика №3 на зону №2 0 - выведено 1 - введено
В28	0	0 или 1			Действие УРОВ датчика №1 на зону №2 0 - выведен 1 - введен
Твозвр с	0,3	0,1	1	0,01	Задержка возврата сигнала срабатывания
Ту ров с	0,1	0,08	1	0,01	Задержка срабатывания УРОВ

Уставки

Уставка	Значение				Описание
	Начальное	Мин.	Макс.	Шаг	
Пуск по току					
В31	0	0 или 1			Пуск по фазным токам 0 - выведен 1 - введен
Издз А	7,5	1	20	0,01	Уставка пуска по фазным токам
В32	0	0 или 1			Пуск по току нулевой последовательности 0 - выведен 1 - введен
Издз по ЗИО А	0,1	0,1	2	0,001	Уставка пуска по току нулевой последовательности
Тпуск озз макс с	1	0,1	10	0,01	Ограничение длительности пуска защиты при ОЗЗ
В33	0	0 или 1			Контроль РПО для пуска по току 0 - выведен 1 - введен
В35	0	0 или 1			Алгоритм работы по производной тока 0 - выведен 1 - введен
Отключение выключателя					
В41	1	0 или 1			Отключение выключателя при срабатывании датчика №1 0 - выведено 1 - введено
В42	0	0 или 1			Отключение выключателя при срабатывании датчика №2 0 - выведено 1 - введено
В43	0	0 или 1			Отключение выключателя при срабатывании датчика №3 0 - выведено 1 - введено
Тоткл. имп с	0,1	0,1	10	0,01	Максимальная длительность импульса на отключение
Отключение выключателя					
В51	0	0 или 1			Сигнализация срабатывания 0 - без контроля по току 1 - с контролем по току

# Волоконно-оптический датчик ВОД



Внешний вид и габаритные размеры датчика типа ВОД

## Состав комплекта монтажных частей для датчика ВОД

Наименование	Количество
1 Винт M4x20	1
2 Шайба широкая M4	2
3 Шайба гровер M4	1
4 Гайка M4	1

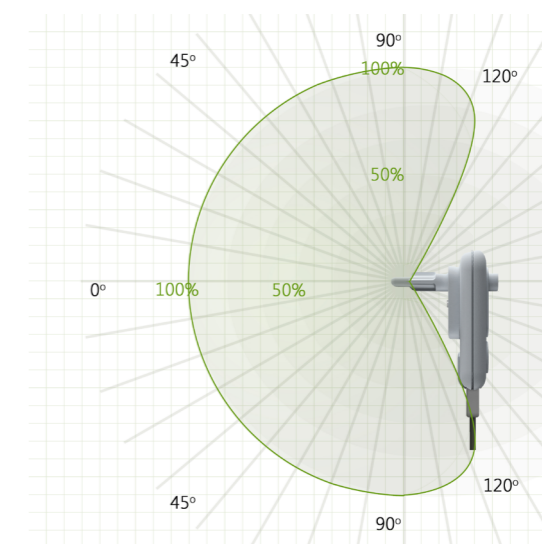
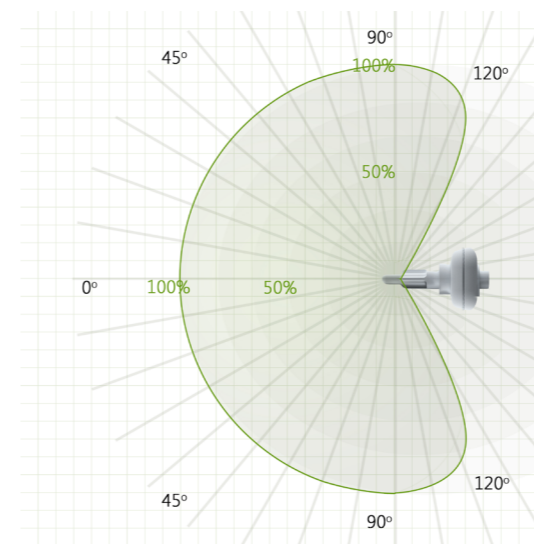


Диаграмма направленности датчика типа ВОД

Порядок монтажа датчика типа **ВОД**:

- проложить оптические кабели в ячейке в соответствии с проектной документацией;
- закрепить **ВОД** в отсеках ячейки с помощью входящих в комплект поставки винтов и гаек. Крепление можно осуществлять двумя способами на рисунке ниже;
- подключить волоконно-оптические кабели к **ВОД** и устройству с помощью оптических коннекторов. Оптический кабель не имеет направления и может быть подключен в любой разъем на устройстве.



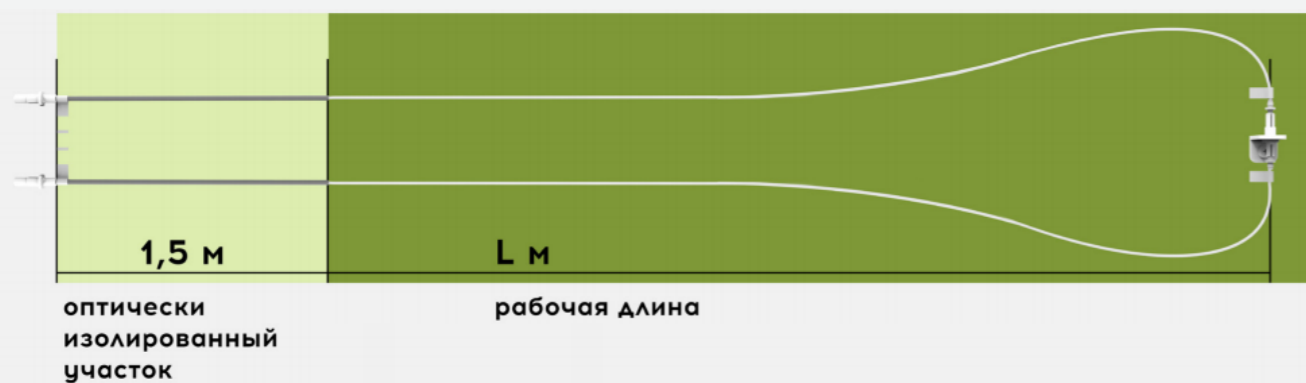
### ВНИМАНИЕ!!!

Датчик ВОД должен полностью располагаться в зоне защищаемого отсека. Попадание света на датчик с соседнего отсека может повлечь излишнее срабатывание датчика.



Монтаж датчика типа ВОД

# Петлевой датчик ТЕКИЛА



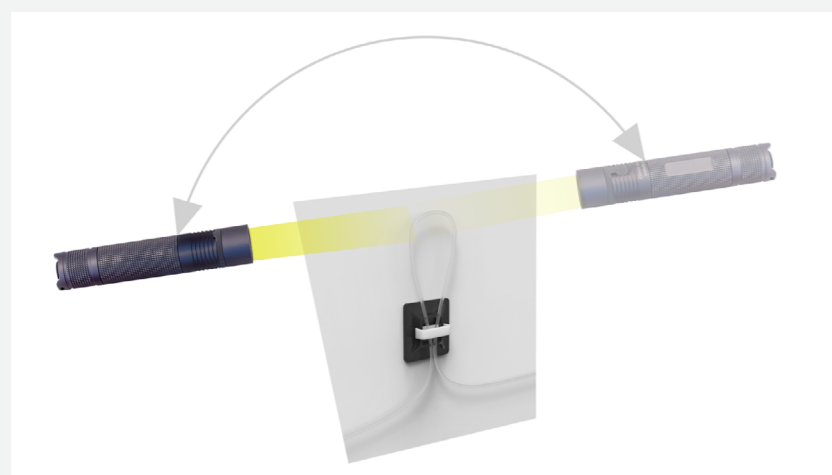
Общий вид датчика типа ТЕКИЛА

При заказе указывается только рабочая длина датчика L (м), оптически изолированная часть всегда постоянна и равна 1,5 метра. Итоговую длину всего датчика D (м) можно рассчитать по формуле:

$$D = (1,5 + L) * 2$$

Порядок монтажа датчика типа ТЕКИЛА:

- проложить оптические кабели ТЕКИЛА в ячейке в соответствии с проектной документацией. Оба конца прокладываются абсолютно одинаково и дублируют друг друга. Для повышения чувствительности рекомендуется формирование петель в каждом отсеке с диаметром 10 см. При монтаже петлевого датчика обязательно должны быть использованы две половины: подключение оптически не изолированного конца датчика к прибору не допускается.
- закрепить датчик ТЕКИЛА в отсеках ячейки. Место установки и способ крепления датчика выбираются исходя из особенностей ячейки заводом-изготовителем, но они не должны допускать механических повреждений, предполагать прохождение датчика через подвижные элементы, либо приводить к недопустимому радиусу изгиба.
- подключить волоконно-оптические кабели датчика ТЕКИЛА к устройству с помощью оптических коннекторов. Оптический кабель не имеет направления и может быть подключен в любой разъем на устройстве.
- срабатывание датчика Текила можно вызвать с помощью оптического тестера ОТ-1



Проверка срабатывания датчика ТЕКИЛА

## Состав комплекта монтажных частей для датчика ТЕКИЛА

Наименование	Количество
1 Уголок для крепления коннектора МТ.ТЕКИЛА.УГОЛОК.01	1
2 Комплект для крепления уголка М5	1

# Комплект инструмента

Комплект инструмента позволяет провести монтажной или эксплуатирующей организации самостоятельную оптимизацию длины оптического волокна либо замену оптических линий связи.



1. Соединитель с обжимным кольцом - 20 шт.



2. Соединитель с обжимным кольцом, дуплекс - 10 шт.



3. Резак для оптического кабеля.



4. Клеши для снятия изоляции.



5. Полировочный набор (стол, бумага, оснастка).



6. Обжимной инструмент.

Для заказа инструмента позвоните нам или отправьте заявку в свободной форме

8 800 555 25 11  
СНГ: +7 495 127 97 07

01@i-mt.net

# Инструкция по оконцовке волоконно-оптического кабеля

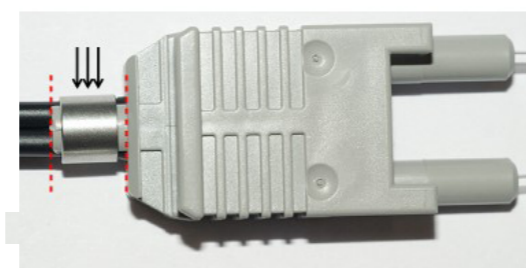
Оконцовка волоконно-оптического кабеля может потребоваться в случае ремонта волоконно-оптических линий связи, изменения их протяженности.

Порядок выполнения действий:

1. С помощью специального резака из комплекта инструмента произвести срез оптического кабеля. Снять 3 мм оболочки кабеля на каждом волокне, используя клещи для снятия изоляции с оптического волокна сечением 1 мм<sup>2</sup>.



2. Надеть обжимное кольцо на оптический кабель, надеть коннектор и пододвинуть обжимное кольцо, оставив небольшой зазор между фланцем соединителя и кольцом. Оптическое волокно из коннектора должно выступать на 2 мм, оно должно быть отполировано на последнем этапе сборки. При использовании соединителя дуплекс, кабель отрезать на одинаковой длине.



3. Используя обжимной инструмент для обжима V-Pin обжать конец соединителя.

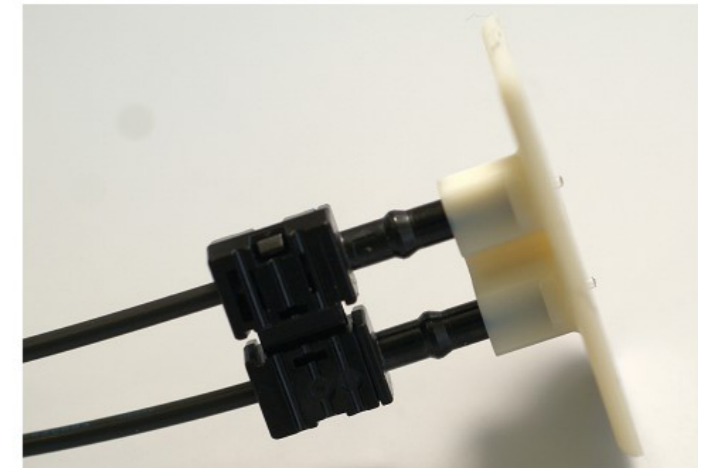


4. Отполировать оптоволокно до сравнения конца соединителя:

- поместить полировочную бумагу с зерном 600 шероховатой стороной вверх на стеклянный полировочный столик;

- если оптоволокно выступает слишком сильно, его следует аккуратно срезать на длину от 1 до 2 мм от конца с помощью инструмента обрезки оптоволокна;

- поместить соединитель в специальную пластиковую направляющую колодку для полировки;

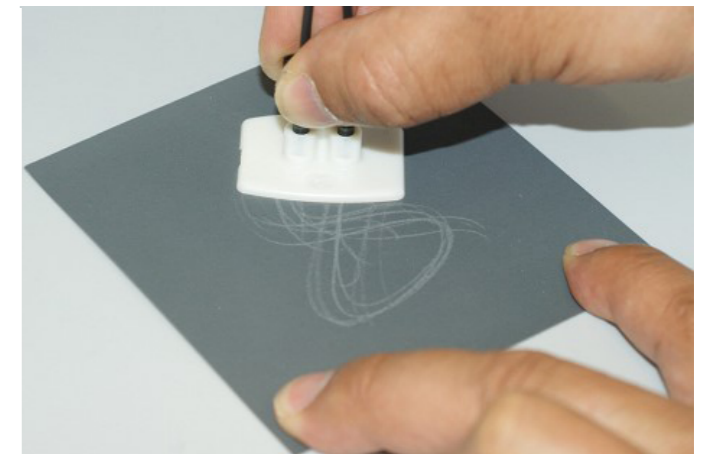


**Примечание:** Четыре точки снизу оснастки для полировки это индикаторы для замены оснастки. Если точки более не видны, требуется заменить оснастку на новую. Обычно оснастка может быть использована около 10 раз.

- сохраняя прямой угол между поверхностью и соединителем, отполировать используя шаблон движения напоминающий цифру 8;

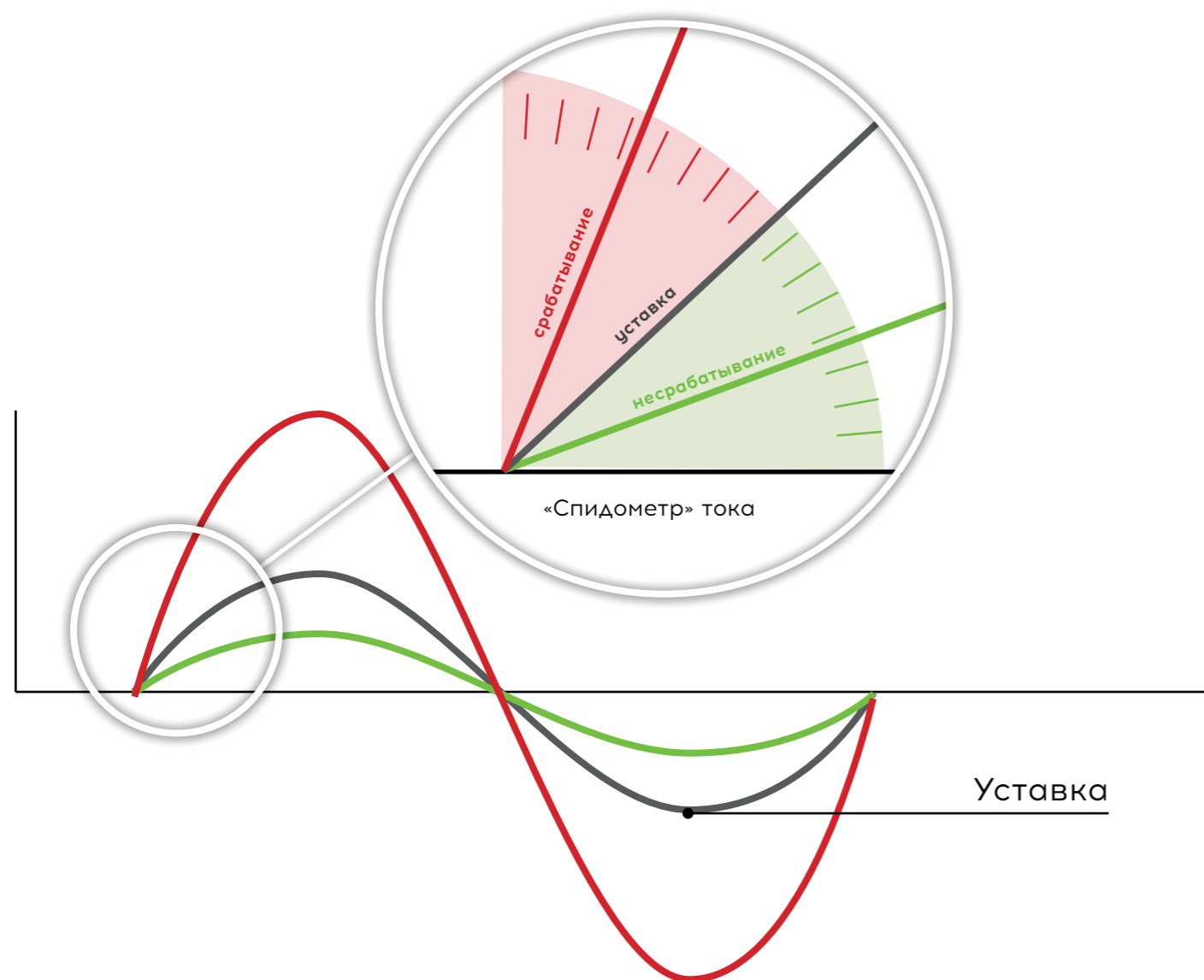
- примерно после 10 повторений, проверить конец оптического волокна на предмет отсутствия царапин или неровного среза. Если требуется повторить;

- финишная полировка. Поместить на полировочный столик розовую полировочную пленку (зерно 3 мкм) и продолжить полировку по такому же шаблону цифры 8 приблизительно 25 повторений.



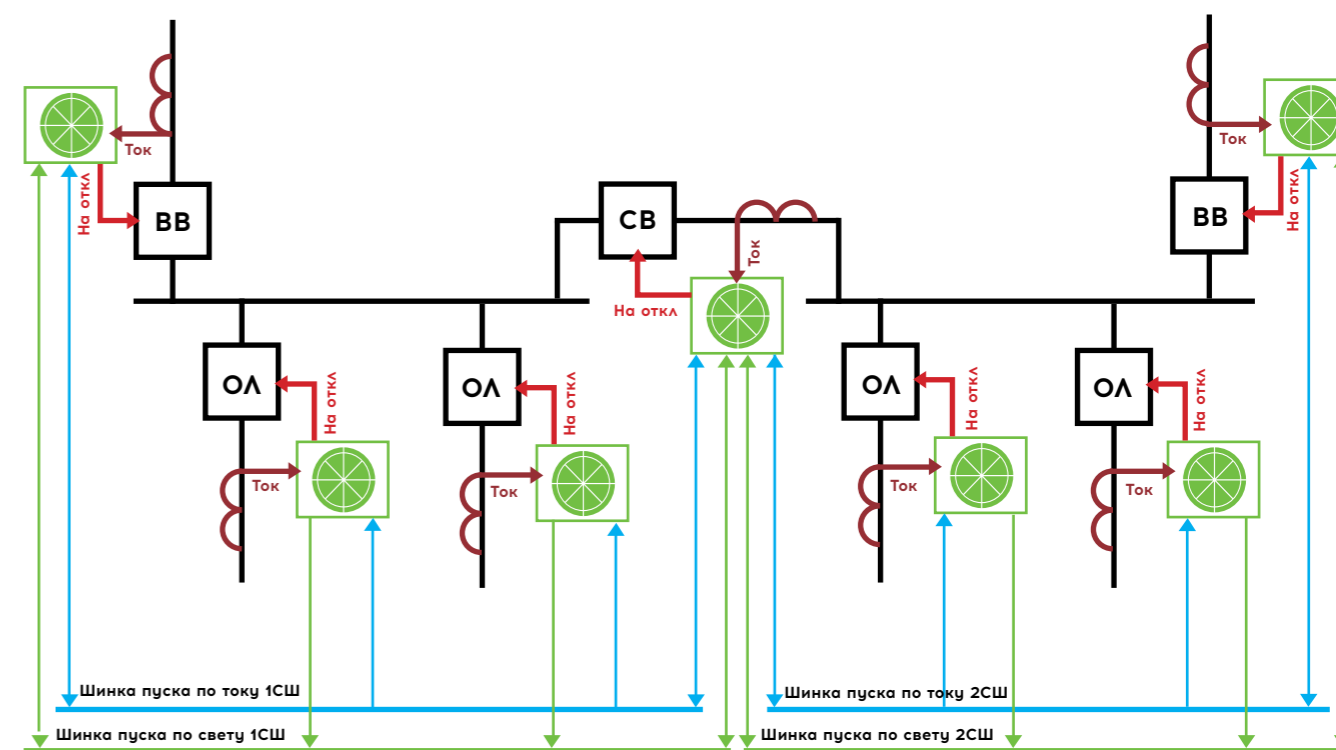
# Принцип работы пускового органа по скорости нарастания тока

Ускоренный пусковой орган анализирует скорость нарастания тока и сравнивает её с допустимой. Уставка допустимой скорости определяется в устройстве автоматически для заданной уставки действующего значения пуска по току  $I >$ .



**i** Пусковой орган по скорости нарастания тока блокируется при несинусоидальности напряжения, не удовлетворяющей требованиям **ГОСТ 32144-2013**. Формируется сигнал «**Гармоники**», блокирующий работу пускового органа и управляющий работой светодиода «**I>**».

# Упрощённая структурная схема защиты от дуговых замыканий

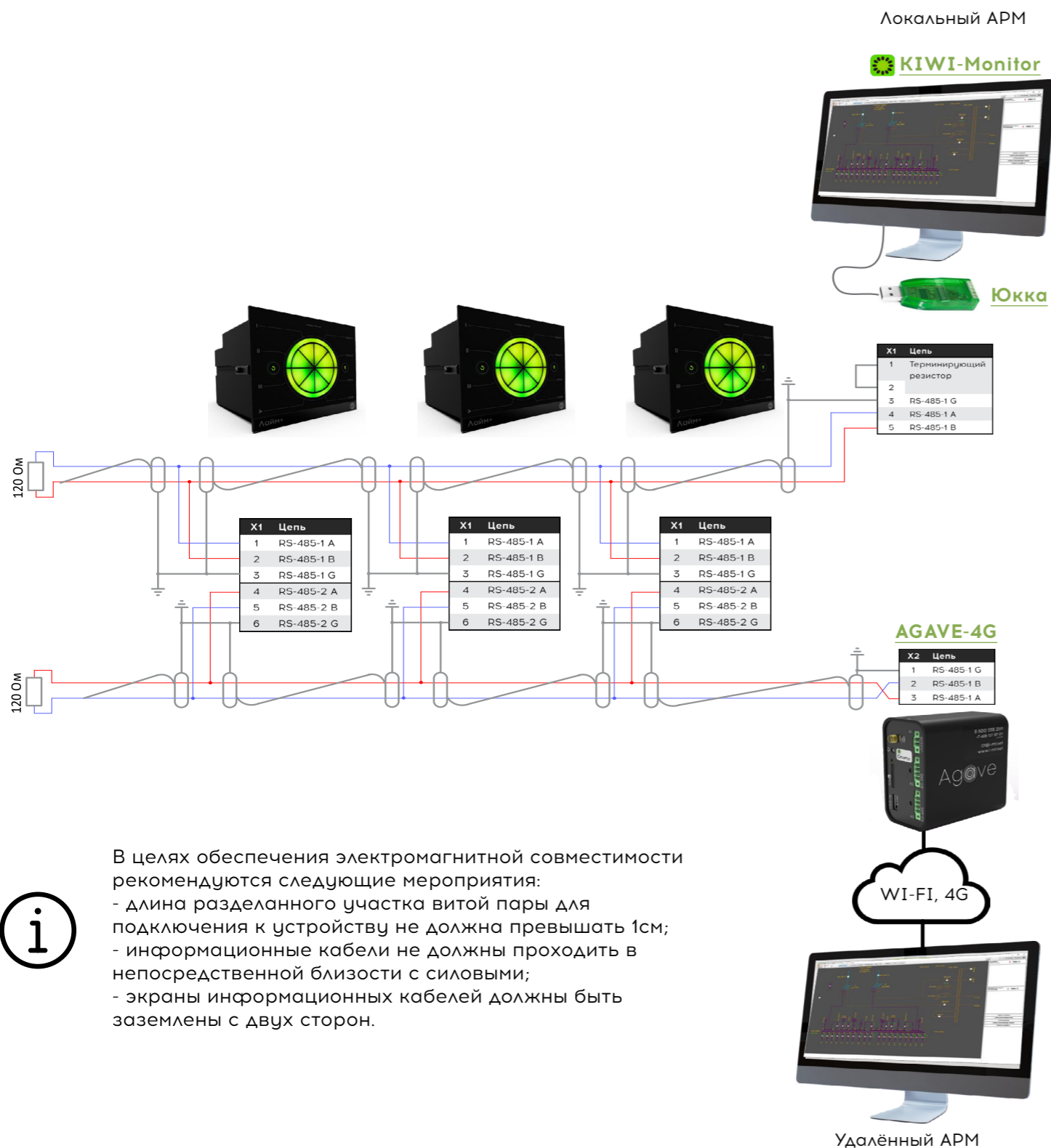


Распределённо-независимая система:

- Встроенное силовое реле прямого действия на выключатель
- Встроенные входы измерения тока

# Упрощённая структурная схема подключения к АСУ

Адреса параметров приведены в картах памяти [ModBus](#) и [МЭК 60870-5-101](#).



В целях обеспечения электромагнитной совместимости рекомендуются следующие мероприятия:

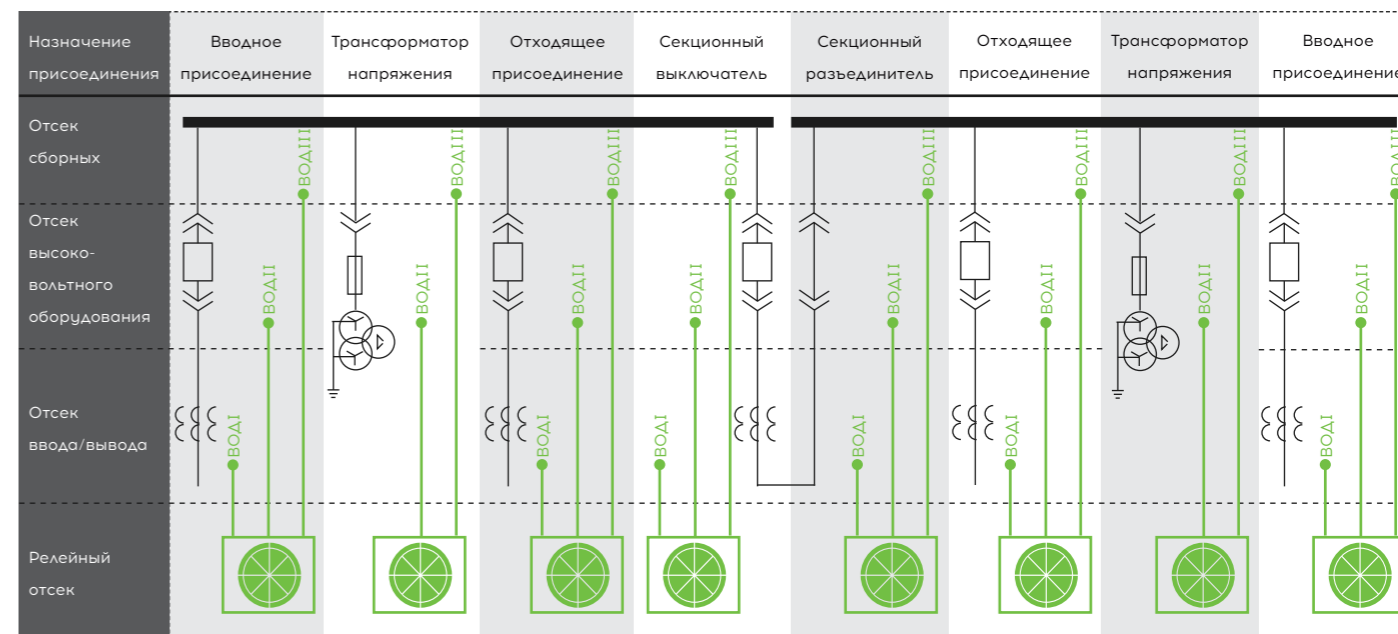
- длина разделанного участка витой пары для подключения к устройству не должна превышать 1см;
- информационные кабели не должны проходить в непосредственной близости с силовыми;
- экраны информационных кабелей должны быть заземлены с двух сторон.

# Рекомендации по настройке

## Распределение датчиков ВОД в ячейках и зоны защиты

В общем случае рекомендуется следующая схема распределения волоконно-оптических датчиков ВОД в ячейке:

- датчик №1 – отсек ввода/вывода;
- датчик №2 – отсек высоковольтного оборудования;
- датчик №3 – отсек сборных шин.



Пример размещения датчиков ВОД в ячейках КРУ

В Лайм-Плюс принято условное деление распределительного устройства на две зоны.

Зона №1 – зона, включающая в себя отсеки ячеек, дуговое замыкание в которых может быть селективно ликвидировано без отключения собственной секции шин. К зоне №1 относятся:

- отсек ввода/вывода ячейки отходящей линии, ликвидация замыкания в котором выполняется отключением собственного выключателя ячейки;
- отсек ввода/вывода ячейки ввода, ликвидация замыкания в котором выполняется отключением выключателя питающего присоединения (трансформатора, генератора и др.). В данном случае напряжение на секции шин после ликвидации замыкания остается в случае, если секция была запитана от секционного выключателя (резервного ввода);
- отсек ввода/вывода ячейки секционного выключателя, ликвидация замыкания в котором выполняется отключением питающих присоединений соседней секции шин. В данном случае напряжение на секции шин после ликвидации замыкания остается в случае, если секция была запитана от вводного выключателя.

Зона №2 – зона, включающая в себя отсеки сборных шин и высоковольтного оборудования всех ячеек секции шин, ликвидация замыкания в которых возможно путем отключения всех питающих присоединений соответствующей секции шин. К зоне №2 также относятся все отсеки ячейки секционного разъединителя.

Отсек высоковольтного оборудования ячейки секционного выключателя одновременно относится к зонам №1 и №2, т.к. замыкание в нем требует отключения всех питающих присоединений обеих секций шин.

Таким образом, рекомендуется следующее распределение датчиков по зонам программными ключами:

Программный ключ	ОТ	ВВ	СВ	СР	ТН
B21 Действие датчика №1 на зону №1	1	1	1	0	0
B22 Действие датчика №2 на зону №1	0	0	1	0	0
B23 Действие датчика №3 на зону №1	0	0	0	0	0
B25 Действие датчика №1 на зону №2	0	0	0	1	0
B26 Действие датчика №2 на зону №2	1	1	1	1	1
B27 Действие датчика №3 на зону №2	1	1	1	1	1

Сигналы «СВЕТ – зона 2» со всех присоединений первой секции шин объединяются на общую шинку, действующую на отключение всех питающих присоединений первой секции шин с контролем тока.

На второй секции шин, дополнительно, на аналогичную шинку действует сигнал «СВЕТ – зона 1» от ячейки секционного выключателя.

#### Отключение собственного выключателя.

Отключение выключателя защищаемой ячейки в общем случае рекомендуется выполнять при срабатывании тех же датчиков ВОД, которые вызывают появление сигнала «СВЕТ – зона 1». Для секционного выключателя – при срабатывании любого из датчиков.

Программный ключ	ОТ	ВВ	СВ	СР	ТН
B41 Отключение выключателя при срабатывании датчика №1	1	1	1	0	0
B42 Отключение выключателя при срабатывании датчика №2	0	0	1	0	0
B43 Отключение выключателя при срабатывании датчика №3	0	0	1	0	0

На случай отказа выключателя защищаемого присоединения предусмотрена функция УРОВ, обеспечивающая отключение всех питающих присоединений. Ввод в работу УРОВ осуществляется программными ключами:

- «B28» – для присоединения отходящие линии;
- «B24» – для вводного присоединения;
- «B24» и «B28» – для присоединения секционного выключателя.

#### Пуск по току

Лайм-Плюс обеспечивает измерение токов для разрешения отключения выключателя защищаемого присоединения при срабатывании дуговой защиты, а также формирования сигналов пуска «ТОК – пуск» и «ТОК – пуск доп» для организации шинок пуска по току.

Шинки пуска по току организуются сигналами от всех питающих присоединений. Как правило, вводных и секционного выключателей.

На вводных выключателях используется сигнал «ТОК – пуск» для действия на шинку пуска по току собственной секции шин. В случае питания секции шин от секционного выключателя возможно неселективное действие дуговой защиты при дуговом замыкании между отключенным вводным выключателем и трансформаторами тока с подпиткой от трансформатора (линии). В случае, если конструкция ячейки допускает возможность возникновения такого повреждения, рекомендуется использовать контроль отсутствия сигнала «РПО» в цепи формирования сигнала «ТОК – пуск» (программный ключ «B33»), что позволяет исключить неселективное действие защиты.

Аналогичным образом следует использовать сигнал «ТОК – пуск» и программный ключ «B33» в ячейке секционного выключателя для действия на шинку пуска по току секции шин.

Для действия на шинку пуска по току соседней секции шин (со стороны, на которой установлены трансформаторы тока ячейки секционного выключателя) предусмотрен сигнал «ТОК – пуск доп.». Данный сигнал формируется вне зависимости от положения выключателя.

Уставка «Тпуск озз макс» нужна для ограничения времени пуска дуговой защиты по току/напряжению нулевой последовательности при длительном замыкании на землю за пределами распределительного устройства и может быть установлена в пределах от 0,1 с до 10 с. Значение по умолчанию 1 с.

#### Передача сигналов

В целях повышения надёжности работы защиты устройство обеспечивает минимальную гарантированную длительность присутствия сигналов на шинках пуска по току и срабатывания по свету. Минимальная длительность задается уставкой «Твозвр» и может быть установлена от 0,1 с и до 1 с, по умолчанию - 0,3 с.

#### Сигнализация

Сигнализация о срабатывании устройства может выполняться непосредственно при срабатывании датчиков дугового замыкания, либо с дополнительным контролем пуска по току в случае действия устройства на отключение выключателя защищаемого присоединения (программный ключ «B51»).

# Подключение по Bluetooth

Подключение по Bluetooth к **Лайм-Плюс** возможно с персонального компьютера, или с мобильного устройства. Для подключения необходимо выполнить следующие действия:

- включить модуль Bluetooth путем нажатия на кнопку Bluetooth на пульте управления. После успешного включения модуля Bluetooth светодиод Bluetooth загорится синим цветом;
- запустить мобильное приложение KIWI Mobile на [смартфоне](#), либо KIWI на [ПК](#);
- нажать кнопку «Поиск», находясь в непосредственной близости от устройства в мобильном приложении или в конфигураторе;
- выбрать нужное устройство из списка найденных (по серийному номеру устройства) и подключиться к нему.

В процессе наладки также необходимо настроить «тайм-аут отключения Bluetooth» в программе KIWI. При нулевом значении данного параметра модуль будет постоянно в работе, при ином значении модуль Bluetooth автоматически будет отключаться через заданное время, если не будет активного подключения к устройству по Bluetooth.

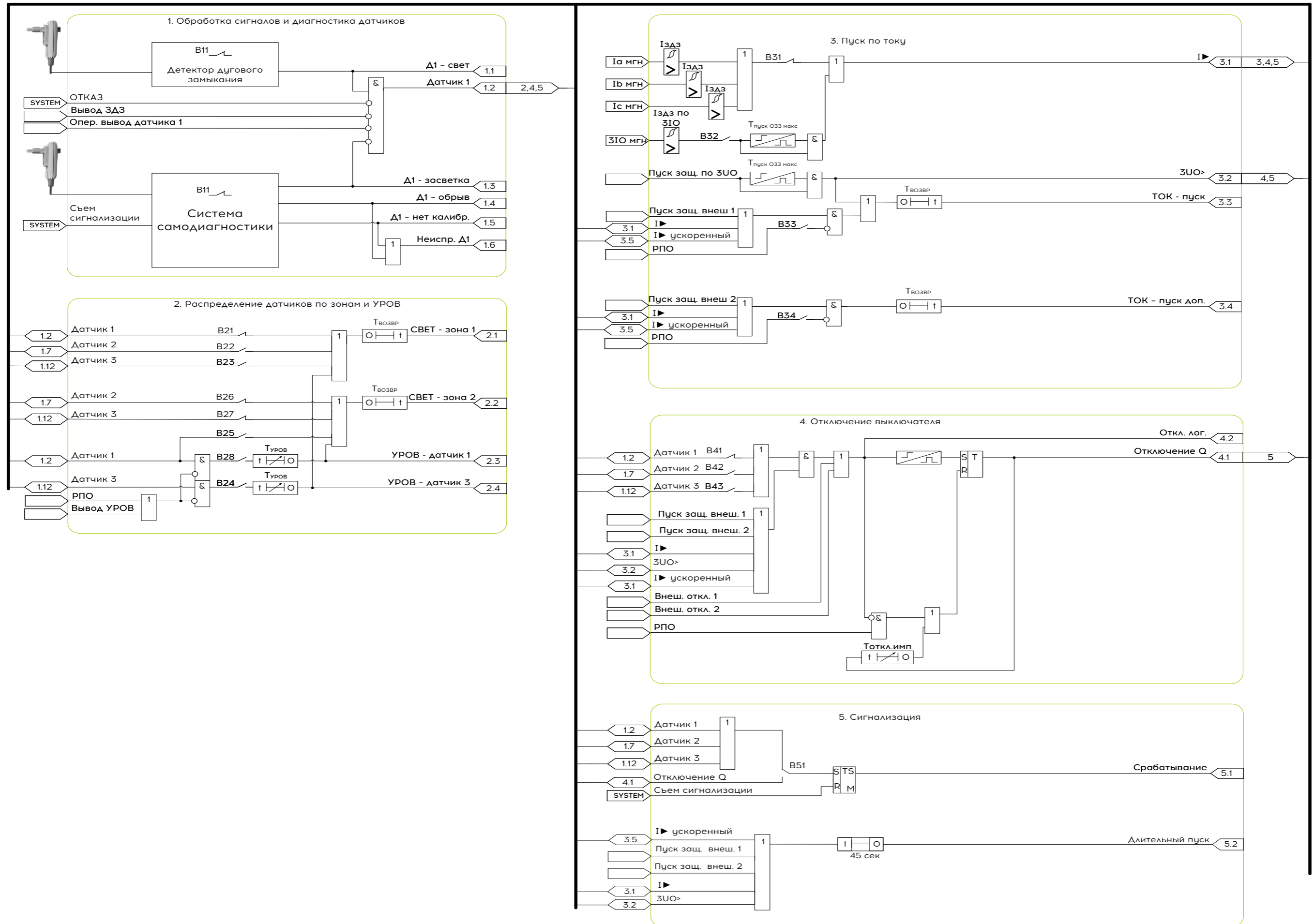
Мобильное приложение обеспечивает просмотр состояния аналоговых и дискретных сигналов, журналов устройства, а также сохранение в память мобильного устройства файла конфигурации, журналов и осциллограммы, с целью их дальнейшего анализа на ПК или отправки в службу технической поддержки компании производителя.



Для быстрой и удобной работы с Лайм-Плюс используйте  
мобильное приложение.  
Доступно для Android с версии 8.0

МТ.ЛАЙМ.ПЛЮС.25.РЭ от 27.05.2026

# Приложение А – Алгоритмы

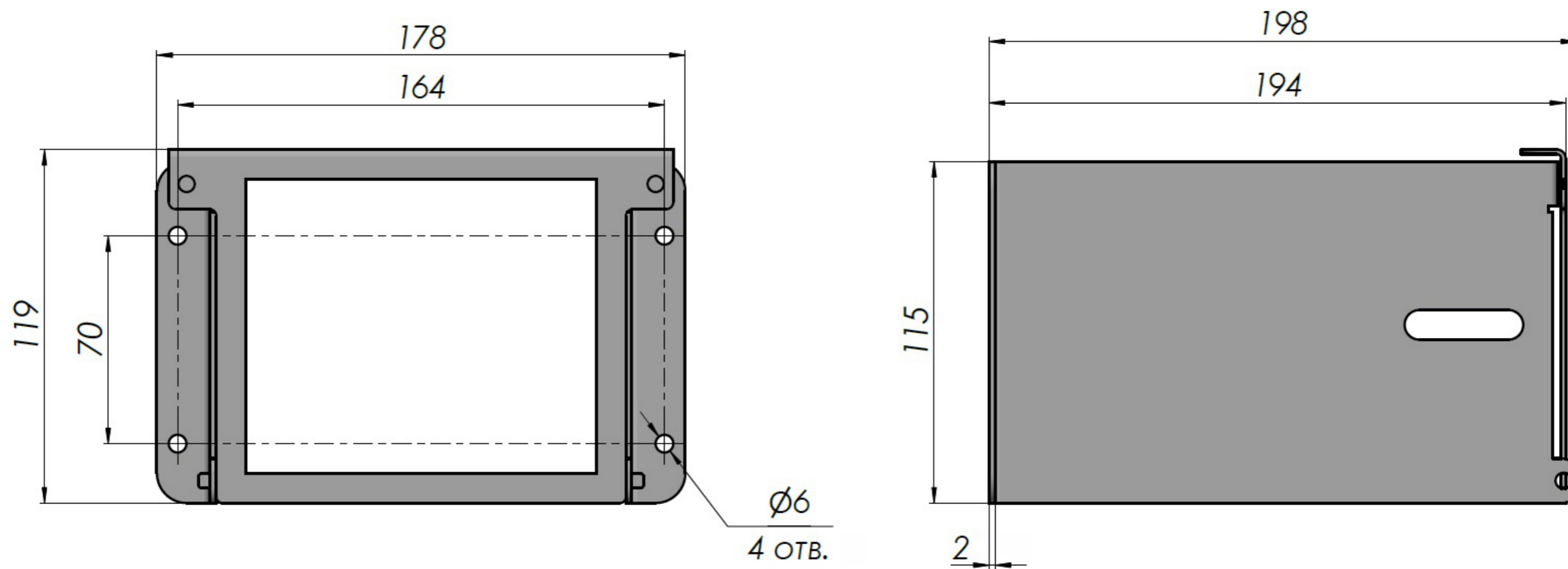


# Приложение Б - Адаптационный кронштейн

Возможно изготовление адаптационного кронштейна других форм и размеров по отдельному заказу.



Внешний вид МТ.АК.ЛаймПлюс.001-01.01 - Адаптационный кронштейн



Габаритные размеры МТ.АК.ЛаймПлюс.001-01.01

# Приложение В – Схема организации линий связи интерфейса RS-485 с применением устройств ГИДРА-3, ФЛОКС-RS

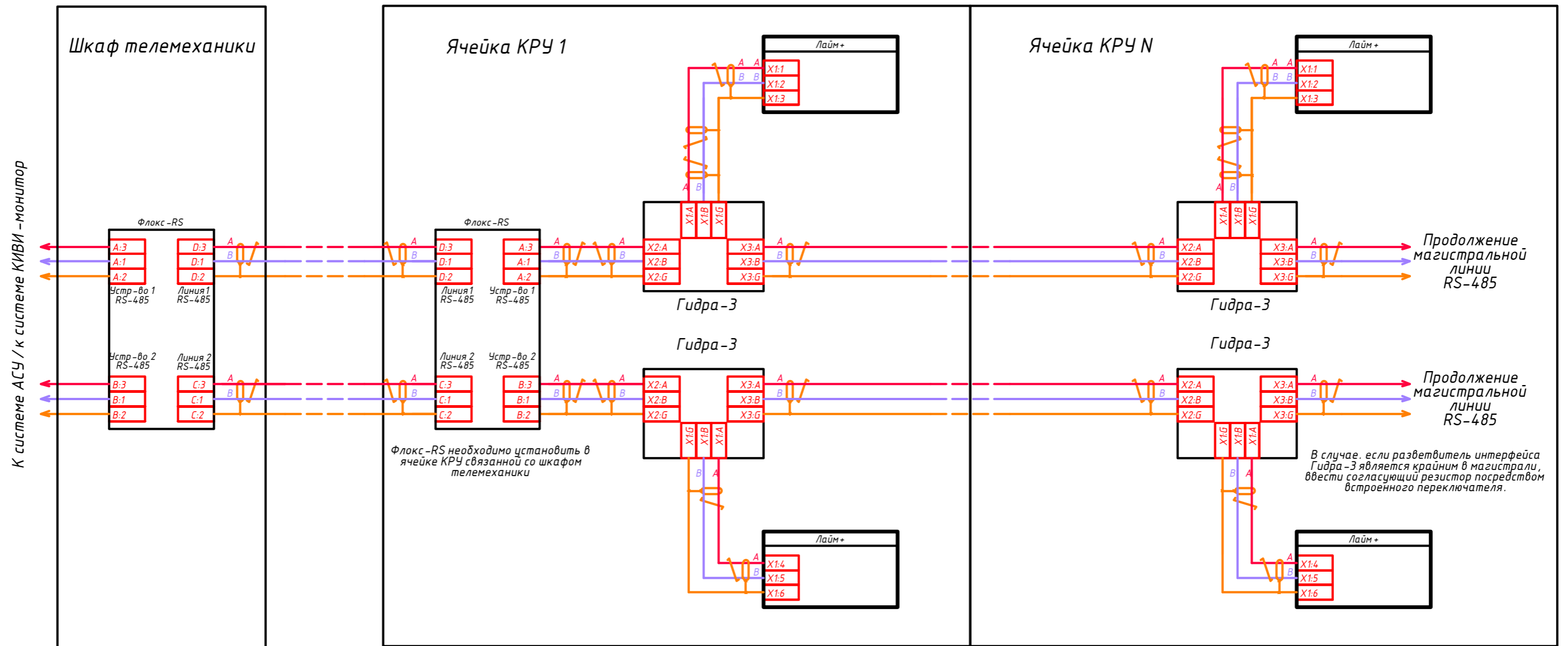


Схема организации линий связи интерфейса RS-485 с применением устройств Гидра-3, Флокс-RS