



www.i-mt.net
8-800-555-25-11 (РФ)
+7-495-127-97-07 (СНГ)
+7-717-276-05-23 (KZ)
+998-71-205-16-78 (UZ)
O1@i-mt.net

СВИДЕТЕЛЬСТВО О ПРИЕМКЕ И ПРОВЕРКЕ

Устройство изготовлено и принято в соответствии с требованиями руководства по эксплуатации, технических условий ТУ 27.12.23-029-62887456-2026 и признано годным для эксплуатации.

Устройство с заводским № _____

Дата изготовления _____

Инженер ОТК

М.П.

Фамилия

Подпись

Дата

МАРКИРОВКА И ПЛОМБИРОВАНИЕ

На лицевой стороне указаны:

- товарный знак предприятия-изготовителя;
- схема подключения;
- название устройства.

На боковой стороне указаны:

- схема подключения;
- номер технической поддержки;
- почта технической поддержки;
- адрес сайта производителя;
- заводской номер;
- дата изготовления.

Пломбирование устройства производится специальной этикеткой, разрушающейся при вскрытии устройства, расположенной на разъемной части устройства.



ФЛОКС-RS

Устройство защиты
интерфейса RS-485

Технический
паспорт



НАЗНАЧЕНИЕ

Устройство защиты интерфейса RS-485 Флокс-RS предназначено для защиты цифровых устройств, подключенных к интерфейсу RS-485, от импульсных перенапряжений.

КРАТКИЕ ТЕХНИЧЕСКИЕ ДАННЫЕ

| | |
|---|-----------------|
| Количество защищаемых линий связи, шт | 2 |
| Номинальное напряжение, В | 6 |
| Номинальный ток, А | 0,25 |
| Максимальный разрядный ток, кА | 10 |
| Вносимое в линию сопротивление, Ом | 4,4 |
| Максимальная рассеиваемая мощность TVS-диодов, Вт | 1500 |
| Сечение подключаемых проводников, мм ² | 0,2-1,5 |
| Габаритные размеры устройства ВхШхГ, мм, не более | 93x18x64 |
| Масса устройства, кг, не более | 0,1 |
| Степень защиты для корпуса в соответствии с ГОСТ 14254-2015 / IEC 529-89, не ниже | IP30 |

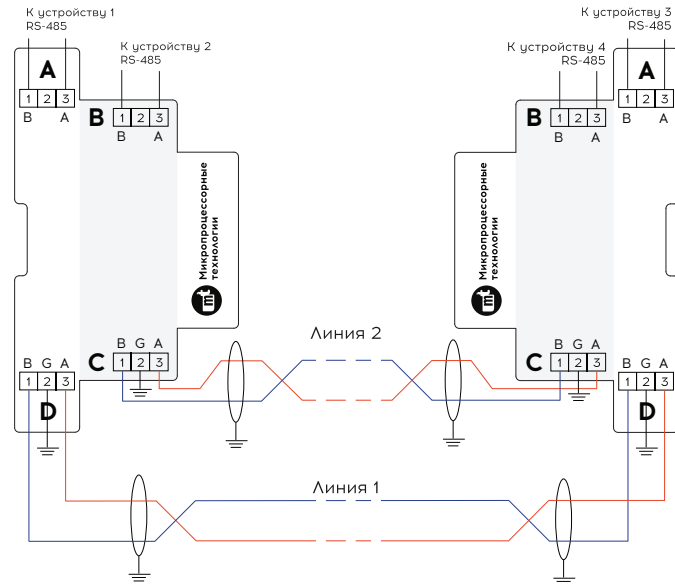
Устройство является пассивным в отношении электромагнитной совместимости.

МЕРЫ БЕЗОПАСНОСТИ

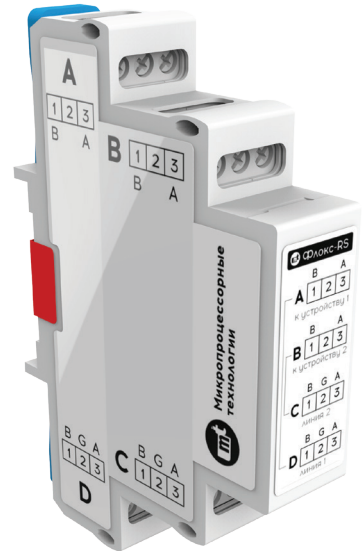
К работе с устройством Флокс-RS допускаются лица, имеющие должную профессиональную подготовку, изучившие данный паспорт в полном объеме, имеющие группу допуска по электробезопасности не ниже III для работы в электроустановках до 1000 В.

Флокс-RS выполняется в пластиковом корпусе без доступных к прикосновению металлических частей и не требует защитного заземления.

СХЕМА ПОДКЛЮЧЕНИЯ



ВНЕШНИЙ ВИД ФЛОКС-RS



КОМПЛЕКТНОСТЬ

В комплект поставки входят:

- Устройство защиты интерфейса RS-485 Флокс-RS - 1 шт
- Технический паспорт - 1 шт

ТРАНСПОРТИРОВКА И ХРАНЕНИЕ

Устройство до ввода в эксплуатацию хранить на складе в упаковке компании-производителя, при температуре окружающего воздуха от -40 до +55°C и относительной влажности до 98% (при температуре 25°C).

Изделие без упаковки хранить при температуре окружающей среды от 0 до +40°C и относительной влажности до 98% (при температуре 25°C).